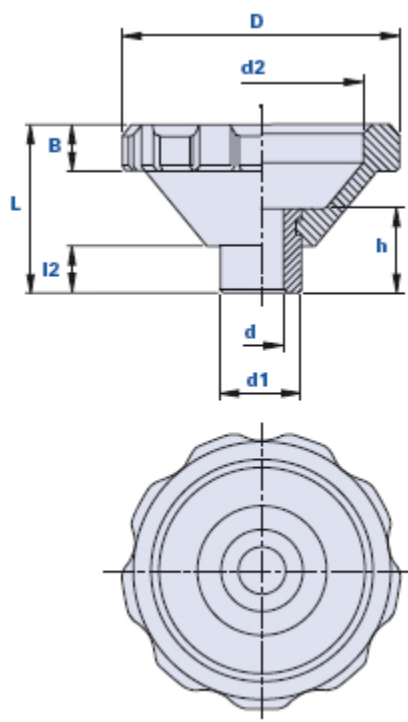


Volant à lobes



Code	Description	Dimensions				Insert				Poids grammes	Stock
		D	L	B	d2	dH7	h	d1	l2		
01VS1E	VS1/D.96/10	96	58	16	71	10	29	28	16	219	-
01VS1M	VS1/D.96/16	96	58	16	71	16	29	28	16	250	√

Matériau

Matière plastique thermodurcissable à base phénolique (PF) à haute résistance.

Résistant aux substances chimiques organiques et inorganiques telles que les huiles, les graisses, les carburants et les solvants.

Couleur

Noir avec finition brillante.

Insert

Acier galvanisé avec trou traversant standard avec tolérance H7.

Emballage

Quantité minimum à commander: 100 pièces, avec emballages de 10 pièces.