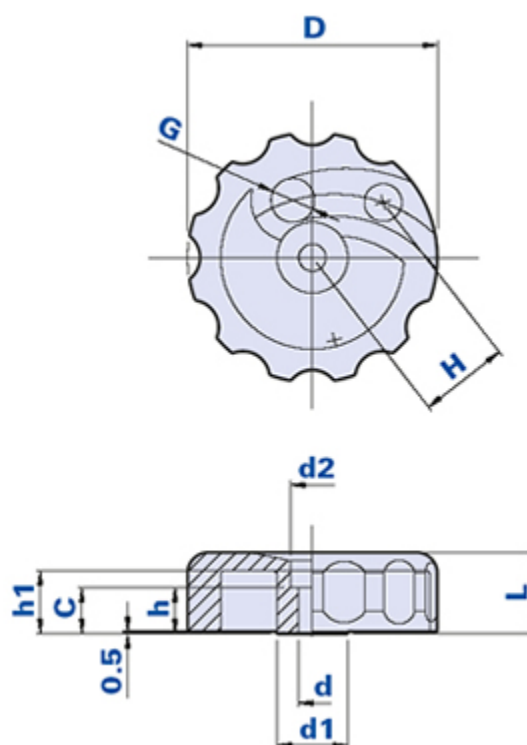


Volant de serrage à excentrique



Code	Description	Dimensions						Trou				Poids grammes	Stock
		D	L	H	C	d1	d2	d	h	G	h1		
1052EC600600	1052EC D.6,5	60	19,5	21,5	11	17	10,5	6,5	11	11	15	30,8	-

Matériau

Technopolymère à base polyamidique (PA). Résistant aux substances chimiques organiques et inorganiques telles que les huiles, les graisses, les carburants et les solvants.

Couleur

Noir.

Assemblage

Avec vis M6.

Emballage

50 - 100 pièces