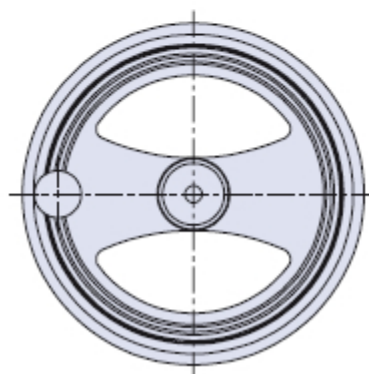
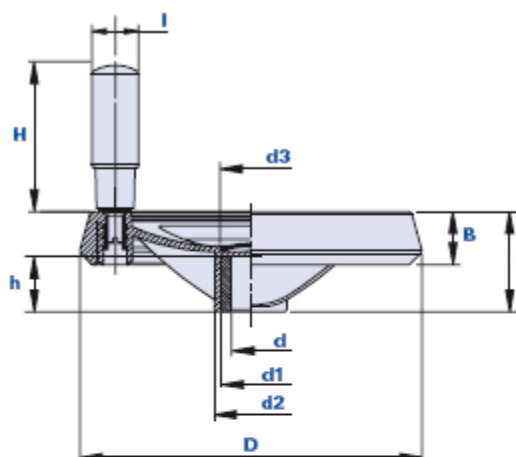


Volant à bande diamétrale avec poignée tournante fixe



Code	Description	Dimensions					Insert			Poignée		Poids grammes	Stock
		D	L	B	d2	d3	dH7	h	d1	H	I		
01432E	VSI 432/D.120/10	120	40	19	25	19	10	20	20	65	22	214	√
01432F	VSI 432/D.120/12	120	40	19	25	19	12	20	20	65	22	211	√
01432G	VSI 432/D.120/14	120	40	19	25	19	14	20	23	65	22	218	√
01432H	VSI 432/D.120/15	120	40	19	25	19	15	20	23	65	22	205	√
01432I	VSI 432/D.120/16	120	40	19	25	19	16	20	23	65	22	213	√
01442E	VSI 442/D.160/10	160	47	25	34	29	10	26	20	65	22	348	√
01442F	VSI 442/D.160/12	160	47	25	34	29	12	26	20	65	22	326	√
01442G	VSI 442/D.160/14	160	47	25	34	29	14	26	25	65	22	348	√
01442H	VSI 442/D.160/15	160	47	25	34	29	15	26	25	65	22	342	√
01442I	VSI 442/D.160/16	160	47	25	34	29	16	26	25	65	22	344	√
01442L	VSI 442/D.160/17	160	47	25	34	29	17	26	28	65	22	336	√
01442M	VSI 442/D.160/18	160	47	25	34	29	18	26	28	65	22	348	-
01442O	VSI 442/D.160/19	160	47	25	34	29	19	26	28	65	22	340	-
01442N	VSI 442/D.160/20	160	47	25	34	29	20	26	28	65	22	336	√
01442S	VSI 442/D.160/25	160	47	25	34	29	25	26	30	65	22	320	-
01452E	VSI 452/D.200/10	200	56	29	40	29	10	26	20	70	26	506	√
01452F	VSI 452/D.200/12	200	56	29	40	29	12	26	20	70	26	498	-

01452G	VSI 452/D.200/14	200	56	29	40	29	14	26	25	70	26	494	√
01452H	VSI 452/D.200/15	200	56	29	40	29	15	26	25	70	26	524	√
01452I	VSI 452/D.200/16	200	56	29	40	29	16	26	25	70	26	530	√
01452L	VSI 452/D.200/17	200	56	29	40	29	17	26	28	70	26	506	-
01452M	VSI 452/D.200/18	200	56	29	40	29	18	26	28	70	26	494	-
01452O	VSI 452/D.200/19	200	56	29	40	29	19	26	28	70	26	502	-
01452N	VSI 452/D.200/20	200	56	29	40	29	20	26	28	70	26	510	√
01452S	VSI 452/D.200/25	200	56	29	40	29	25	26	30	70	26	498	-

Matériau

Technopolymère à base polyamidique (PA).

Résistant aux substances chimiques organiques et inorganiques telles que les huiles, les graisses, les carburants et les solvants.

Couleur

Noir avec finition satinée.

D'autres couleurs pour des quantités appropriées.

Insert

Acier galvanisé avec trou borgne standard avec tolérance H7.

À la demande fourniture avec insert traversant. Inserts spéciaux selon le dessin et/ou en laiton/acier inox à la demande pour des quantités appropriées.

Calotte

Calotte standard couleur orange RAL 2004, noire à la demande, finition brillante.

Assemblage à pression, facilement amovible. À la demande, personnalisation avec d'autres couleurs, logo et/ou graphique, pour des quantités appropriées.

Notes

À la demande, pour des quantités petites ou moyennes, exécution de trous taraudés pour le fixage du volant sur l'arbre ou rainures de clavette.

Emballage

1 - 5 - 10 pièces.