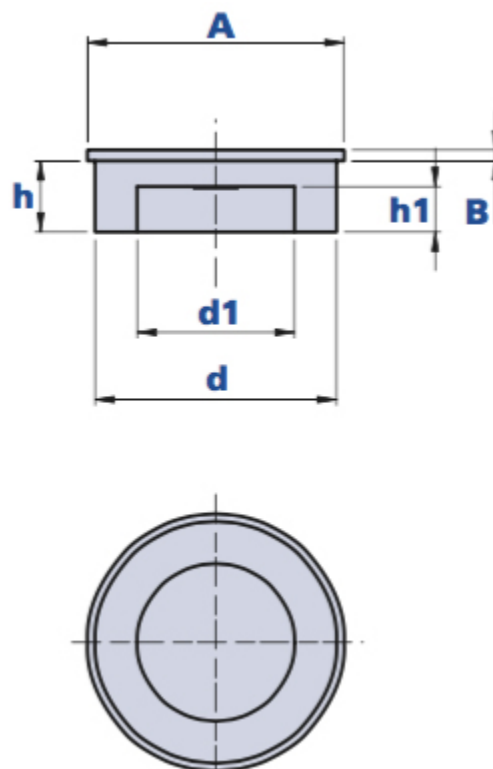


Tasseau pour banc de travail



Code	Description	Dimensions						Poids grammes	Stock
		A	B	d1	h1	d	h		
01VTASP-N	VTASP D. 44	47	2,2	29	8	44	12,5	25,3	√

Matériau

Matière plastique thermodurcissable à base phénolique (PF) à haute résistance. Résistant aux substances chimiques organiques et inorganiques telles que les huiles, les graisses, les carburants et les solvants.

Couleur

Noir avec finition brillante.

Emballage

100 pièces.