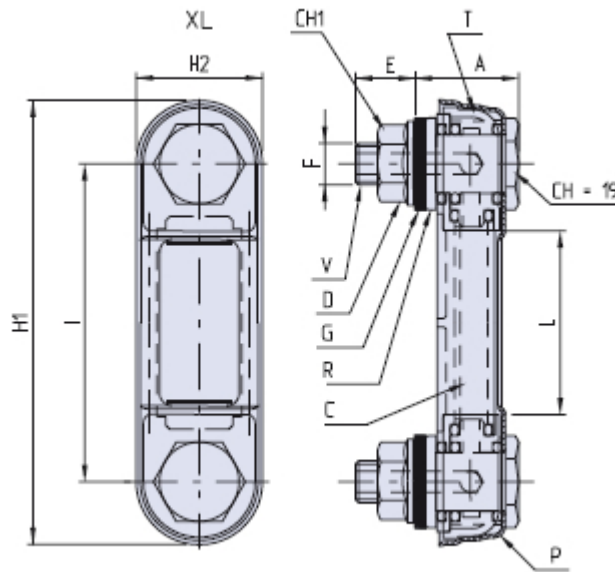


## Indicateur de niveau vertical avec protection métallique



- V = Vis creuse
- C = Corps central transparent
- D = Écrou hexagonal bridé
- T = Terminal de fixation transparent
- R = Rondelle métallique externe
- G = Joint plat en Klingersil
- P = Protection métallique

Dimensions

Code	I	H1	H2	F	E	A	L	CH1	ØF1	Stock
01XL/03/M10	76	107	31	M10	17	21	39	10	10,2	-
01XL/03/M12	76	107	31	M12	20	21	39	12	12,2	-
01XL/05/M10	127	156	31	M10	17	21	90	10	10,2	-
01XL/05/M12	127	156	31	M12	20	21	90	12	12,2	-
01XL/10/M12	254	286	33	M12	18	32	200	12	12,2	-

### Matériau

Résine polyamidique transparente caractérisée par des performances mécaniques élevées et une haute résistance aux agents chimiques, aux huiles, aux hydrocarbures, aux carburants et aux différents solvants. Plaquette interne en aluminium laqué blanc.

### Description

Indicateur de niveau vertical avec protection métallique étudié pour l'emploi sur réservoirs et centrales de fluides hydrauliques et de carburant.

Il consent d'avoir une bonne lumière de visibilité même latérale.

Il conserve intacte la transparence originale avec le temps, soit sous l'action de la lumière, soit des agents atmosphériques.

Le corps est constitué de deux parties transparentes assemblées par un procédé de soudure par ultrasons, avec à l'intérieur une plaquette, avec l'indication de niveau "min" et "max".

Étanchéité garantie par un joint torique et un joint plat postérieur en NBR 70 Shore.

### Assemblage

L'assemblage peut être effectué de l'extérieur (par l'exécution de n. 2 trous taraudés M10 ou M12 sur l'entraxe mm 7 6/127, tol. mm

± 0,3), ou de l'intérieur du réservoir avec l'écrou bridé fourni en dotation par l'exécution de n. 2 trous sans chanfrein d'entrée et sans bavures ø mm 10,2 (±0,2) ou ø mm 12,2 (±0,2).

Couple maximum de serrage conseillé 5 Nm.

#### **Notes**

Protection externe en tôle de couleur noire, disponible en version VL, avec ouvertures sur tous les deux côtés pour consentir la vue du niveau latéral aussi.

Éviter le contact avec toute sorte d'alcool, les liquides détergents contenant des alcools, les liquides réfrigérants à hautes températures et l'eau chaude au-dessus de 90° C.

#### **Emballage**

5 - 50 - 100 pièces.