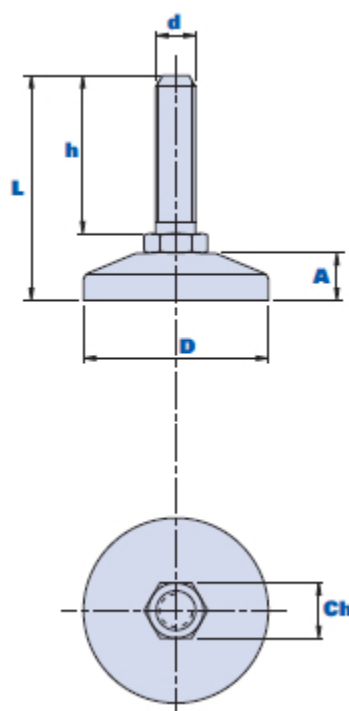


Piedino basculante con perno filettato



Codice	Descrizione	Dimensioni				Inserto		Peso Kg. x1000 pz.	Stock
		D	L	A	Ch	d	h		
010747E30	07 D.47 M10x30	47	57	12	14	M10	30	37,1	-
010747E40	07 D.47 M10x40	47	57	12	14	M10	40	41,2	√
010747E50	07 D.47 M10x50	47	57	12	14	M10	50	45,8	√

Materiale

Tecnopolimero a base poliammidica (PA). Resistente a sostanze chimiche organiche ed inorganiche quali oli, grassi, carburanti, solventi.

Colore

Nero finitura satinata.

Inserto

Acciaio zincato.

Confezione

100 - 250 - 500 pcs.