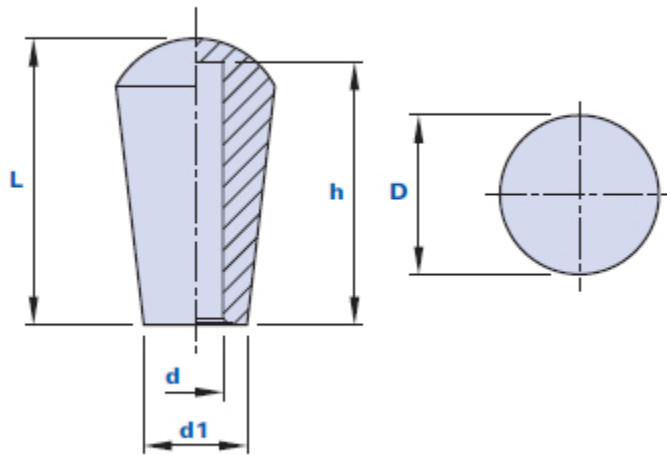


1000

VAL-PA

Pomolo a testa sferica



Codice	Descrizione	Dimensioni			Foro		Peso grammi	Stock
		L	D	d1	d	h		
100000000800	1000 D. 8	36	20	13	8	33	20	√

Materiale

Tecnopolimero a base polivinilcloruro (PVC). Resistente a sostanze chimiche organiche ed inorganiche quali oli, grassi, carburanti, solventi.

Colore

Nero finitura satinata. Altri colori per adeguate quantità.

Montaggio

A pressione.

Confezione

500 pcs.