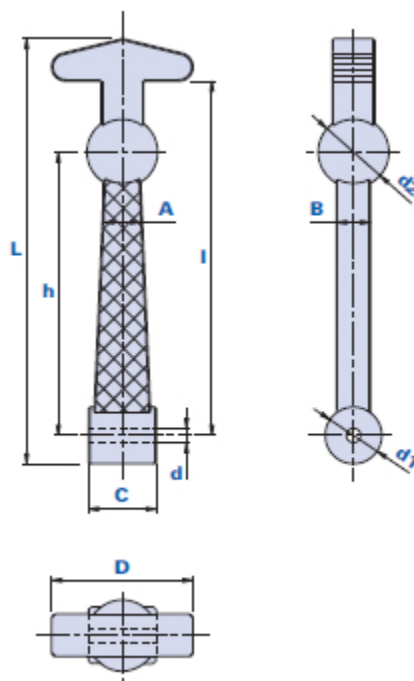


1012ND

VAL-PA**Tirante in gomma**

EPDM

-100
-20✓
RoHS

Codice	Descrizione	Dimensioni							Foro		Peso grammi	Stock	
		L	D	A	B	C	I	d1	d2	d			h
1012ND000000	1012ND	150	50	3	12	24	125	20	25	5	100	57,9	√

Materiale

Gomma a base di etilene-propilene (EPDM) resistente agli agenti atmosferici, alle radiazioni ultraviolette e all'ozono, anche a temperature elevate.

Resiste ad acqua e vapore, soluzioni alcaline saline, basi minerali forti, glicoli, liquidi per freni, chetoni, solventi ossigenati. Non resiste a oli e grassi minerali, idrocarburi alifatici, aromatici e clorurati, fluidi idraulici a base di esteri silicici.

Colore

Nero.

Confezione

100 pcs.