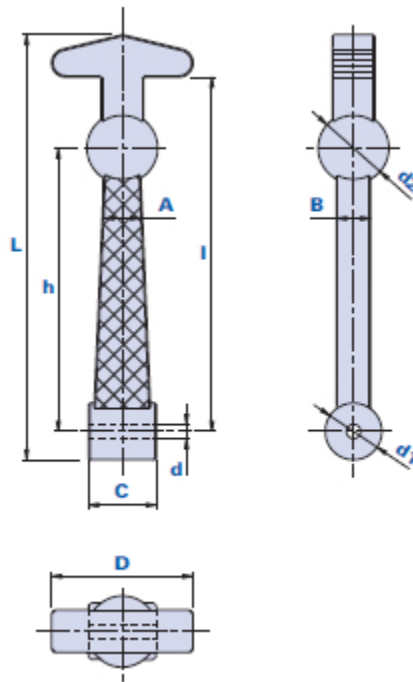


1021D

VAL-PA

Tirante in gomma



| Codice | Descrizione | Dimensioni | | | | | | | | | | Foro | | Peso grammi | Stock |
|--------------|-------------|------------|----|----|----|----|----|----|----|----|----|------|----|-------------|-------|
| | | L | D | A | B | C | E | h1 | I | d1 | d2 | d | h | | |
| 1021D0000000 | 1021D | 120 | 52 | 15 | 10 | 26 | 18 | 32 | 97 | 16 | 24 | 6 | 74 | 41,6 | √ |

Materiale

Gomma a base di etilene-propilene (EPDM) resistente agli agenti atmosferici, alle radiazioni ultraviolette e all'ozono, anche a temperature elevate. Resiste ad acqua e vapore, soluzioni saline, basi minerali forti, glicoli, liquidi per freno, chetoni, solventi ossigenati. Non resiste a oli e grassi minerali, idrocarburi alifatici, aromatici e clorurati, fluidi idraulici a base di esteri silicici.

Colore

Nero.

Confezione

100 pcs.