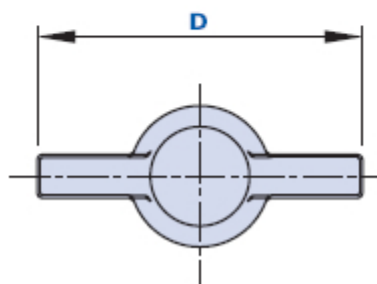
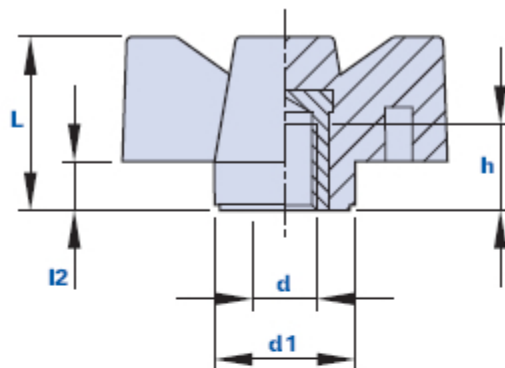


1022F



Galletto di serraggio con boccola filettata cieca



Codice	Descrizione	Dimensioni				Inserto		Peso grammi	Stock
		D	L	d1	L2	d	h		
1022F0000400	1022F M4	30	16	13	4	M4	8	6	-
1022F0000500	1022F M5	30	16	13	4	M5	8	5,5	-
1022F0000600	1022F M6	30	16	13	4	M6	8	5,1	-
1022F0000800	1022F M8	30	16	13	4	M8	8	5	-

Materiale

Tecnopolimero a base poliammidica (PA). Resistente a sostanze chimiche organiche ed inorganiche quali oli, grassi, carburanti, solventi.

Colore

Nero finitura satinata. Altri colori per adeguate quantità.

Inserto

Ottone. Inserti speciali a disegno e/o in ottone nichelato/acciaio inox a richiesta, per adeguate quantità.

Confezione

25 - 100 - 200 pcs.



Thenar Srl - Via della Costituzione, 66 - 42015 Correggio (RE) Italia

Tel. +39 0522 740511 - Fax +39 0522 740555 - info@thenar.it - www.thenar.it

Modelli THENAR proprietà riservata ai termini di legge - Disegni non riproducibili se non citando la fonte.