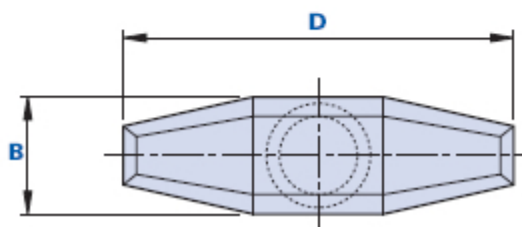
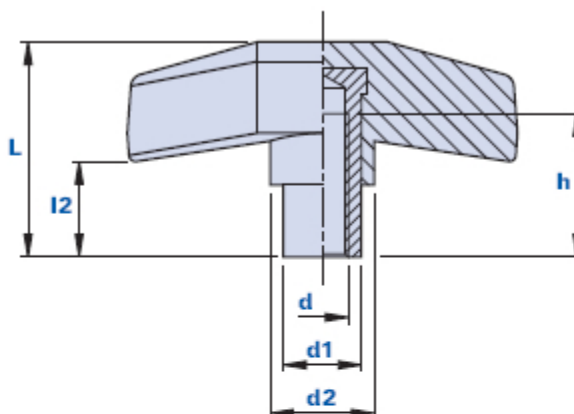


# 1023F



## Maniglia a T con boccola filettata cieca



Codice	Descrizione	Dimensioni						Inserto		Peso grammi	Stock
		D	B	L	d1	d2	L2	d	h		
1023F0000800	1023F M8	60	18	33	12	16	5	M8	26	32	-

### Materiale

Tecnopolimero a base poliammidica (PA). Resistente a sostanze chimiche organiche ed inorganiche quali oli, grassi, carburanti, solventi.

### Colore

Nero finitura satinata. Altri colori per adeguate quantità.

### Inserto

Ottone. Inserti speciali a disegno e/o in acciaio inox a richiesta per adeguate quantità.

### Confezione

25 - 50 - 100 pcs.