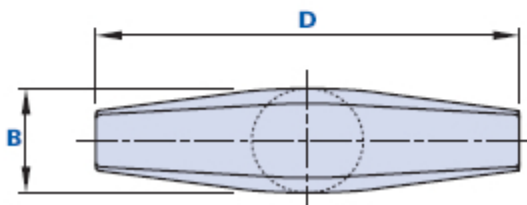
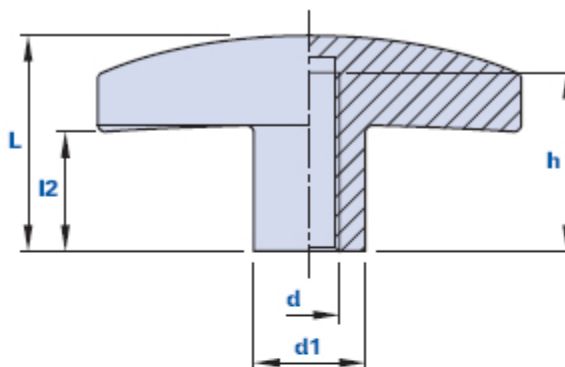


# 1023T



## Maniglia a T con foro filettato cieco



Codice	Descrizione	Dimensioni					Foro		Peso grammi	Stock
		D	B	L	d1	L2	d	h		
1023T0000600	1023T M6	57	14	29	15	16	M6	24	10	-
1023T0000800	1023T M8	57	14	29	15	16	M8	24	9,5	-

### Materiale

Tecnopolimero a base poliammidica (PA). Resistente a sostanze chimiche organiche ed inorganiche quali oli, grassi, carburanti, solventi.

### Colore

Nero finitura satinata.  
Altri colori per adeguate quantità.

### Filettatura

Ricavata direttamente nel materiale plastico.

### Confezione

25 - 50 - 100 pcs.