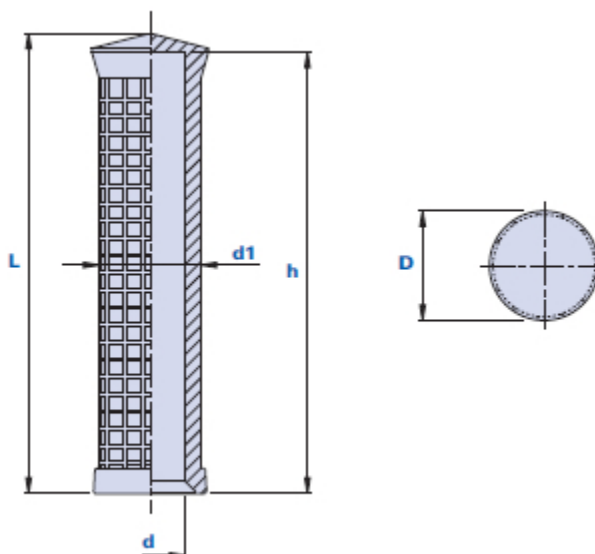


## Manopola in PVC



Codice	Descrizione	Dimensioni			Foro		Peso grammi	Stock
		L	D	d1	d	h		
102400001600	1024 D.16	126	30	28	16	120	64	√
102400001800	1024 D.18	126	30	28	18	120	58	√
102400001900	1024 D.19	126	30	28	19	120	55	√
102400202100	1024 D.20-21	126	30	28	20-21	120	51	√
102400212200	1024 D.21-22	126	30	28	21-22	120	41	√
102400242500	1024 D.24-25	126	30	28	24	120	29	√
102400242600	1024 D.25	126	30	28	25	120	28	√

### Materiale

Tecnopolimero a base polivinilcloruro (PVC). Resistente a sostanze chimiche organiche ed inorganiche quali oli, grassi, carburanti, solventi.

### Colore

Nero. Altri colori per adeguate quantità.

### Montaggio

A pressione.

### Confezione

100 pcs.