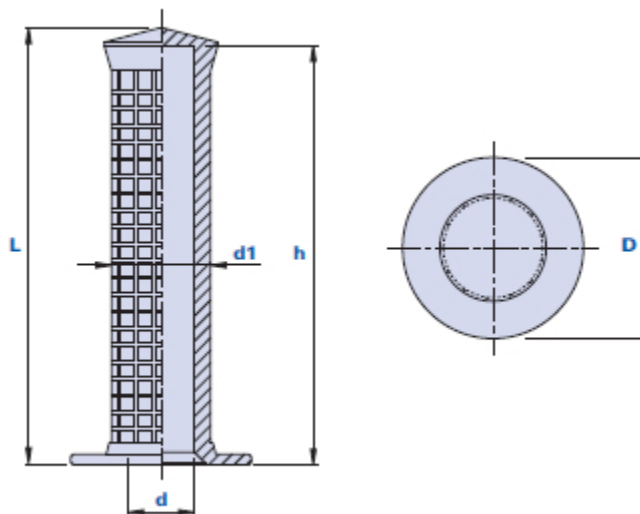


# 1024BP

**VAL-PA**

## Manopola in PVC con paramano



Codice	Descrizione	Dimensioni			Foro		Peso grammi	Stock
		L	D	d1	d	h		
1024BP001600	1024BP D.16	123	49	28	16	117	69	√
1024BP001800	1024BP D.18	123	49	28	18	117	64	√
1024BP001900	1024BP D.19	123	49	28	19	117	57	√
1024BP202100	1024BP D.20-21	123	49	28	20-21	117	50	√
1024BP212200	1024BP D.21-22	123	49	28	21-22	117	46	√
1024BP230000	1024BP D.23	123	49	28	23	117	42	-
1024BP242500	1024BP D.24-25	123	49	28	24-25	117	34	√
1024BP250000	1024BP D.25	123	49	28	25	117	31	√

### Materiale

Tecnopolimero a base polivinilcloruro (PVC). Resistente a sostanze chimiche organiche ed inorganiche quali oli, grassi, carburanti, solventi.

### Colore

Nero. Altri colori per adeguate quantità.

### Montaggio

A pressione.

### Confezione

100 pcs.