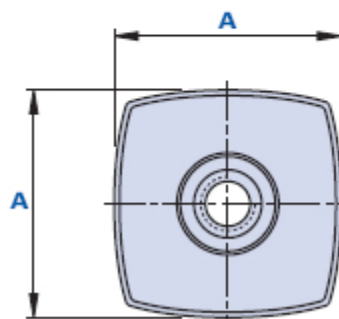
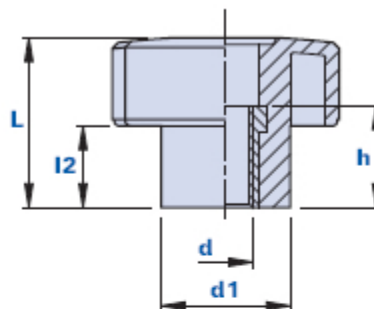


1025FP



Manopola con boccola filettata passante



Codice	Descrizione	Dimensioni				Inserto		Peso grammi	Stock
		AxA	L	d1	L2	d	h		
1025FP300600	1025FP D.30 M6	25x25	20	16	10	M6	10	9,1	-
1025FP300800	1025FP D.30 M8	25x25	20	16	10	M8	10	9,8	-
1025FP400600	1025FP D.40 M6	34x34	26	19	12	M6	15	13,6	-
1025FP400800	1025FP D.40 M8	34x34	26	19	12	M8	15	14,3	-
1025FP401000	1025FP D.40 M10	34x34	26	19	12	M10	15	15	-
1025FP500800	1025FP D.50 M8	42x42	35	23	18	M8	20	26	-
1025FP501000	1025FP D.50 M10	42x42	35	23	18	M10	20	27,6	-
1025FP600800	1025FP D.60 M8	51x51	40	27	20	M8	20	38	-
1025FP601000	1025FP D.60 M10	51x51	40	27	20	M10	20	39,2	-
1025FP601200	1025FP D.60 M12	51x51	40	27	20	M12	20	40,5	-

Materiale

Tecnopolimero a base poliammidica (PA). Resistente a sostanze chimiche organiche ed inorganiche quali oli, grassi, carburanti, solventi.

Colore

Nero finitura lucida. Altri colori per adeguate quantità.

Inserto



Thenar Srl - Via della Costituzione, 66 - 42015 Correggio (RE) Italia

Tel. +39 0522 740511 - Fax +39 0522 740555 - info@thenar.it - www.thenar.it

Modelli THENAR proprietà riservata ai termini di legge - Disegni non riproducibili se non citando la fonte.

Ottone. Inserti speciali a disegno e/o in ottone nichelato/ acciaio inox a richiesta, per adeguate quantità.

Confezione

25 - 50 - 100 pcs.