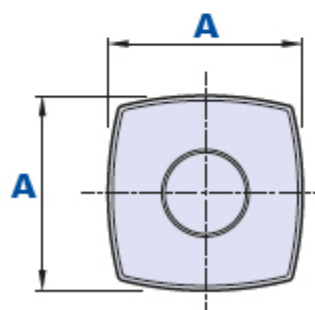
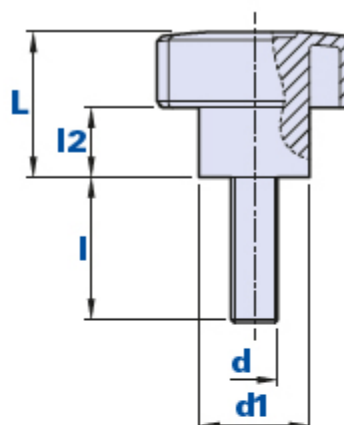


# 1025M



## Manopola con perno filettato



Codice	Descrizione	Dimensioni				Inserto		Peso grammi	Stock
		AxA	L	d1	L2	d	l		
102530051000	1025M D.30 M5x10	25x25	20	16	9	M5	10	9	-
102530051500	1025M D.30 M5x15	25x25	20	16	9	M5	15	9,5	-
102530052000	1025M D.30 M5x20	25x25	20	16	9	M5	20	10	-
102530061000	1025M D.30 M6x10	25x25	20	16	9	M6	10	11	-
102530061500	1025M D.30 M6x15	25x25	20	16	9	M6	15	12	-
102530062000	1025M D.30 M6x20	25x25	20	16	9	M6	20	13	-
102530062500	1025M D.30 M6x25	25x25	20	16	9	M6	25	14	-
102530063000	1025M D.30 M6x30	25x25	20	16	9	M6	30	15	-
102530063500	1025M D.30 M6x35	25x25	20	16	9	M6	35	16	-
102530064000	1025M D.30 M6x40	25x25	20	16	9	M6	40	16,9	-
102530081500	1025M D.30 M8x15	25x25	20	16	9	M8	15	13,3	-
102530082000	1025M D.30 M8x20	25x25	20	16	9	M8	20	14,3	-
102530082500	1025M D.30 M8x25	25x25	20	16	9	M8	25	15,2	-
102530083000	1025M D.30 M8x30	25x25	20	16	9	M8	30	16,2	-
102530083500	1025M D.30 M8x35	25x25	20	16	9	M8	35	17,4	-
102530084000	1025M D.30 M8x40	25x25	20	16	9	M8	40	18,4	-
102530085000	1025M D.30 M8x50	25x25	20	16	9	M8	50	20,5	-

102530086000	1025M D.30 M8x60	25x25	20	16	9	M8	60	22,5	-
102540061000	1025M D.40 M6x10	34x34	26	19	12	M6	10	13,3	-
102540061500	1025M D.40 M6x15	34x34	26	19	12	M6	15	15,5	-
102540062000	1025M D.40 M6x20	34x34	26	19	12	M6	20	17,2	-
102540062500	1025M D.40 M6x25	34x34	26	19	12	M6	25	18,2	-
102540063000	1025M D.40 M6x30	34x34	26	19	12	M6	30	19,1	-
102540063500	1025M D.40 M6x35	34x34	26	19	12	M6	35	20	-
102540064000	1025M D.40 M6x40	34x34	26	19	12	M6	40	21	-
102540081500	1025M D.40 M8x15	34x34	26	19	12	M8	15	16	-
102540082000	1025M D.40 M8x20	34x34	26	19	12	M8	20	17,3	-
102540082500	1025M D.40 M8x25	34x34	26	19	12	M8	25	18,2	-
102540083000	1025M D.40 M8x30	34x34	26	19	12	M8	30	19,1	-
102540083500	1025M D.40 M8x35	34x34	26	19	12	M8	35	20	-
102540084000	1025M D.40 M8x40	34x34	26	19	12	M8	40	21	-
102540085000	1025M D.40 M8x50	34x34	26	19	12	M8	50	22,9	-
102540086000	1025M D.40 M8x60	34x34	26	19	12	M8	60	24	-
102540101000	1025M D.40 M10x10	34x34	26	19	12	M10	10	17	-
102540101500	1025M D.40 M10x15	34x34	26	19	12	M10	15	18	-
102540102000	1025M D.40 M10x20	34x34	26	19	12	M10	20	19	-
102540102500	1025M D.40 M10x25	34x34	26	19	12	M10	25	20,2	-
102540103000	1025M D.40 M10x30	34x34	26	19	12	M10	30	21,4	-
102540103500	1025M D.40 M10x35	34x34	26	19	12	M10	35	22,5	-
102540104000	1025M D.40 M10x40	34x34	26	19	12	M10	40	23,7	-
102540105000	1025M D.40 M10x50	34x34	26	19	12	M10	50	26	-
102540106000	1025M D.40 M10x60	34x34	26	19	12	M10	60	29,2	-
102550081500	1025M D.50 M8x15	42x42	35	23	18	M8	15	39	-
102550082000	1025M D.50 M8x20	42x42	35	23	18	M8	20	40	-
102550082500	1025M D.50 M8x25	42x42	35	23	18	M8	25	41	-
102550083000	1025M D.50 M8x30	42x42	35	23	18	M8	30	42,2	-
102550083500	1025M D.50 M8x35	42x42	35	23	18	M8	35	43,2	-
102550084000	1025M D.50 M8x40	42x42	35	23	18	M8	40	44,7	-
102550085000	1025M D.50 M8x50	42x42	35	23	18	M8	50	47,3	-
102550086000	1025M D.50 M8x60	42x42	35	23	18	M8	60	50,2	-
102550101500	1025M D.50 M10x15	42x42	35	23	18	M10	15	45	-
102550102000	1025M D.50 M10x20	42x42	35	23	18	M10	20	46	-
102550102500	1025M D.50 M10x25	42x42	35	23	18	M10	25	47,2	-
102550103000	1025M D.50 M10x30	42x42	35	23	18	M10	30	48,4	-
102550103500	1025M D.50 M10x35	42x42	35	23	18	M10	35	49,2	-
102550104000	1025M D.50 M10x40	42x42	35	23	18	M10	40	50,9	-
102550105000	1025M D.50 M10x50	42x42	35	23	18	M10	50	55	-
102550106000	1025M D.50 M10x60	42x42	35	23	18	M10	60	57,9	-
102550122500	1025M D.50 M12x25	42x42	35	23	18	M12	25	50	-
102550123000	1025M D.50 M12x30	42x42	35	23	18	M12	30	51	-
102550124000	1025M D.50 M12x40	42x42	35	23	18	M12	40	53	-
102560081500	1025M D.60 M8x15	51x51	40	27	20	M8	15	62	-
102560082000	1025M D.60 M8x20	51x51	40	27	20	M8	20	63	-
102560082500	1025M D.60 M8x25	51x51	40	27	20	M8	25	64	-

102560083000	1025M D.60 M8x30	51x51	40	27	20	M8	30	65	-
102560101500	1025M D.60 M10x15	51x51	40	27	20	M10	15	68	-
102560102000	1025M D.60 M10x20	51x51	40	27	20	M10	20	69	-
102560102500	1025M D.60 M10x25	51x51	40	27	20	M10	25	70	-
102560103000	1025M D.60 M10x30	51x51	40	27	20	M10	30	71	-
102560103500	1025M D.60 M10x35	51x51	40	27	20	M10	35	72	-
102560104000	1025M D.60 M10x40	51x51	40	27	20	M10	40	73	-
102560105000	1025M D.60 M10x50	51x51	40	27	20	M10	50	75	-
102560106000	1025M D.60 M10x60	51x51	40	27	20	M10	60	77	-
102560122000	1025M D.60 M12x20	51x51	40	27	20	M12	20	76	-
102560123000	1025M D.60 M12x30	51x51	40	27	20	M12	30	78	-
102560124000	1025M D.60 M12x40	51x51	40	27	20	M12	40	80	-
102560125000	1025M D.60 M12x50	51x51	40	27	20	M12	50	82	-
102560126000	1025M D.60 M12x60	51x51	40	27	20	M12	60	84	-

#### **Materiale**

Tecnopolimero a base poliammidica (PA). Resistente a sostanze chimiche organiche ed inorganiche quali oli, grassi, carburanti, solventi.

#### **Colore**

Nero finitura lucida. Altri colori per adeguate quantità.

#### **Inserto**

Acciaio zincopassivato. Inserti speciali a disegno e/o in ottone/acciaio inox a richiesta, per adeguate quantità.

#### **Confezione**

25 - 50 - 100 pcs.