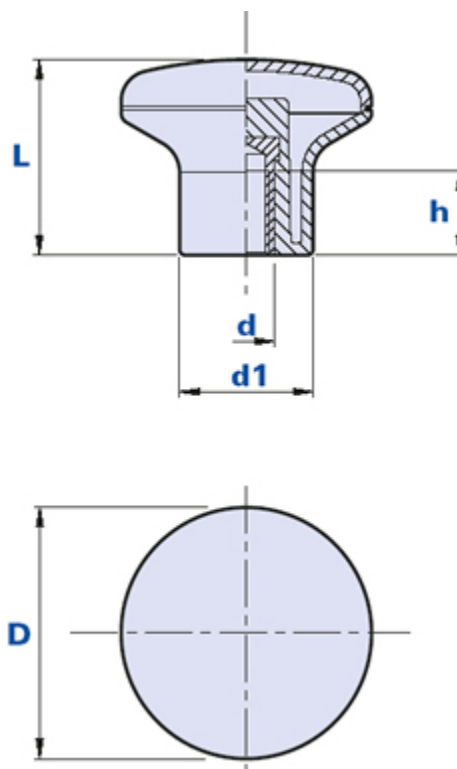


# 1030NFB



## Impugnatura con boccola filettata cieca



Codice	Descrizione	Dimensioni			Inserto		Peso grammi	Stock
		L	D	d1	d	h		
1030NB450800	1030NFB D.45 M8	35	45	24	M8	15	39	-
1030NB451000	1030NFB D.45 M10	35	45	24	M10	15	38	-

### Materiale

Tecnopolimero a base poliammidica (PA). Resistente a sostanze chimiche organiche ed inorganiche quali oli, grassi, carburanti, solventi.

### Colore

Nero. Altri colori per adeguate quantità.

### Inserto

Ottone. Inserti speciali a disegno e/o in ottone nichelato/acciaio inox a richiesta, per adeguate quantità.

### Confezione

25 - 50 - 100 pcs.