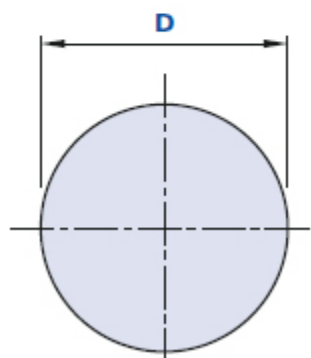
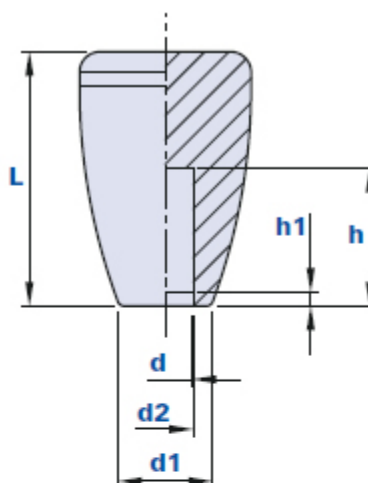


1031NYL



Impugnatura conica con foro liscio cieco



Codice	Descrizione	Dimensioni					Foro		Peso grammi	Stock
		L	D	d1	d2	h1	d	h		
1031NY000700	1031 NYL d.7	37	25	12	8	3	7	20	17	-
1031NY000800	1031 NYL d.8	37	25	12	8	3	8	20	16	-

Materiale

Tecnopolimero a base poliammidica (PA). Resistente a sostanze chimiche organiche ed inorganiche quali oli, grassi, carburanti, solventi.

Colore

Nero. Altri colori per adeguate quantità.

Montaggio

A pressione, foro ricavato direttamente nel materiale plastico.

Confezione

25 - 50 - 100 pcs.



Thenar Srl - Via della Costituzione, 66 - 42015 Correggio (RE) Italia

Tel. +39 0522 740511 - Fax +39 0522 740555 - info@thenar.it - www.thenar.it

Modelli THENAR proprietà riservata ai termini di legge - Disegni non riproducibili se non citando la fonte.