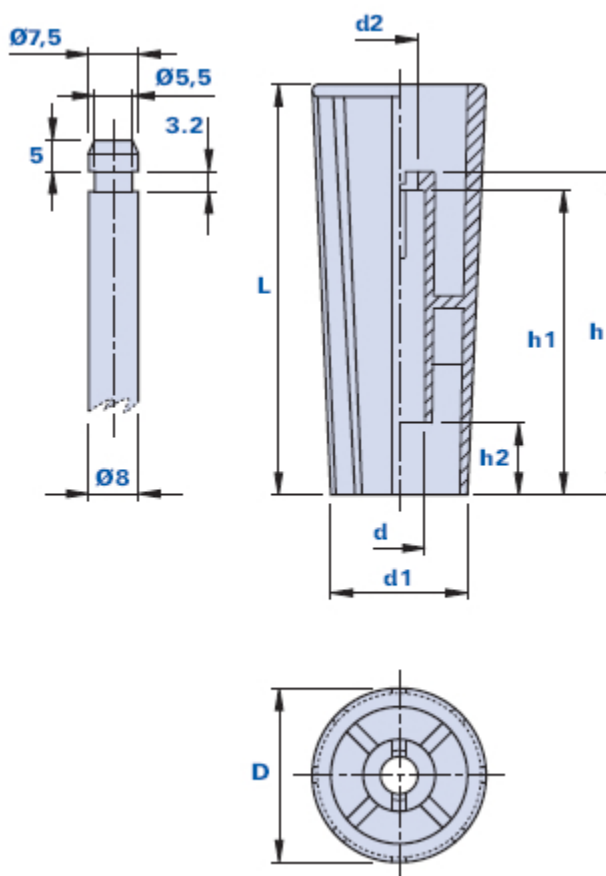


## Impugnatura girevole



Codice	Descrizione	Dimensioni			Foro				Perno	Peso grammi	Stock
		L	D	d1	d	h	h1	h2	d2		
10350000800	1035 d.8	66	28	22	8,3	52	49	11,5	6	11	√

### Materiale

Tecnopolimero a base polietilene (PE). Resistente a sostanze chimiche organiche ed inorganiche quali oli, grassi, carburanti, solventi.

### Colore

Nero.  
Altri colori per adeguate quantità.

### Montaggio

A pressione, foro ricavato direttamente nel materiale plastico.

### Confezione

100 - 250 - 500 pcs.