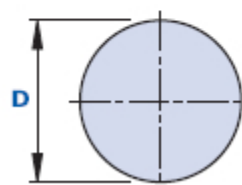
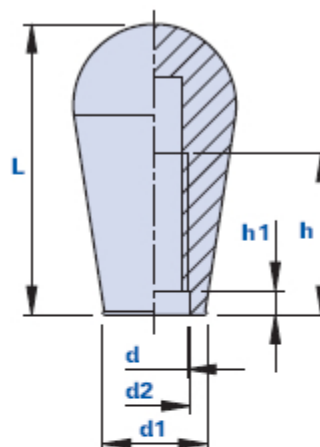


Impugnatura con foro filettato cieco



Codice	Descrizione	Dimensioni					Foro		Peso grammi	Stock
		L	D	d1	d2	h1	d	h		
103800000800	1038 M8	36	20	13	9	3	M8	20	7	-

Materiale

Tecnopolimero a base poliammidica (PA). Resistente a sostanze chimiche organiche ed inorganiche quali oli, grassi, carburanti, solventi.

Colore

Nero finitura lucida.

Filettatura

Ricavata direttamente nel materiale plastico.

Confezione

100 pcs.