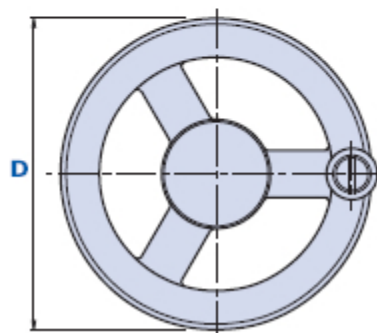
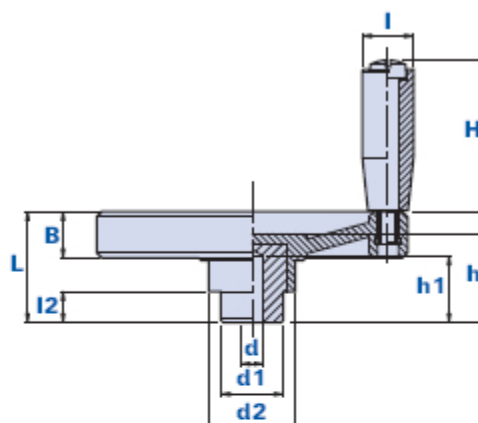


## Volantino a razze con impugnatura girevole fissa



Codice	Descrizione	Dimensioni						Inserto			Impugnatura		Peso grammi	Stock
		D	L	B	d2	I2	h	dH7	h1	d1	H	I		
1049M0012000	1049 D.120	120	44	18	33,5	12	38	8	25	24	51	21	248	-
1049M0014000	1049 D.140	140	50	21	39	14	40	10	30	28	67	23	358	-
1049M0016000	1049 D.160	160	57	23	44	16	44	10	30	32	67	23	541	-
1049M0018000	1049 D.180	180	65	27	50,5	18	52	12	30	36	80	26	720	-

### Materiale

Tecnopolimero a base poliammidica (PA). Resistente a sostanze chimiche organiche ed inorganiche quali oli, grassi, carburanti, solventi.

### Colore

Nero finitura lucida.

### Inserto

Acciaio zincopassivato con foro cieco standard in tolleranza H7.

Inserti speciali a disegno e/o in ottone/acciaio inox a richiesta, per adeguate quantità.

### Note

A richiesta, per piccole/medie quantità, esecuzione di fori filettati per il fissaggio del volante sull'albero o sedi per chiavetta.

### Confezione

1 - 5 - 10 pcs.



**Thenar Srl** - Via della Costituzione, 66 - 42015 Correggio (RE) Italia

Tel. +39 0522 740511 - Fax +39 0522 740555 - [info@thenar.it](mailto:info@thenar.it) - [www.thenar.it](http://www.thenar.it)

Modelli THENAR proprietà riservata ai termini di legge - Disegni non riproducibili se non citando la fonte.