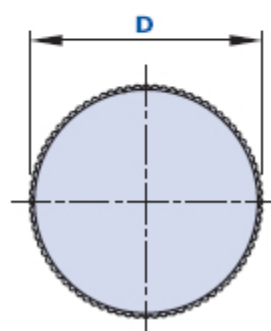
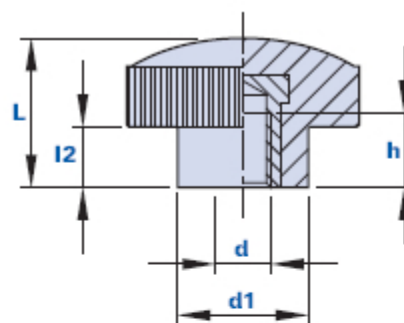


1053F



Volantino zigrinato con boccola filetta cieca



| Codice | Descrizione | Dimensioni | | | | Inserto | | Peso grammi | Stock |
|--------------|---------------|------------|----|----|----|---------|---|-------------|-------|
| | | D | L | d1 | l2 | d | h | | |
| 1053F1500300 | 1053F D.15 M3 | 15 | 14 | 10 | 5 | M3 | 8 | 4,4 | - |
| 1053F1500400 | 1053F D.15 M4 | 15 | 14 | 10 | 5 | M4 | 8 | 4,2 | - |
| 1053F1500500 | 1053F D.15 M5 | 15 | 14 | 10 | 5 | M5 | 8 | 4 | - |
| 1053F2500400 | 1053F D.25 M4 | 25 | 16 | 14 | 6 | M4 | 8 | 5,6 | - |
| 1053F2500500 | 1053F D.25 M5 | 25 | 16 | 14 | 6 | M5 | 8 | 6 | - |
| 1053F2500600 | 1053F D.25 M6 | 25 | 16 | 14 | 6 | M6 | 8 | 6,4 | - |
| 1053F2500800 | 1053F D.25 M8 | 25 | 16 | 14 | 6 | M8 | 8 | 6,8 | - |

Materiale

Tecnopolimero a base poliammidica (PA). Resistente a sostanze chimiche organiche ed inorganiche quali oli, grassi, carburanti, solventi.

Colore

Nero finitura lucida.

Inserto

Ottone. Inserti speciali a disegno e/o in acciaio inox a richiesta, per adeguate quantità.

Confezione

25 - 50 - 100 pcs.



Thenar Srl - Via della Costituzione, 66 - 42015 Correggio (RE) Italia

Tel. +39 0522 740511 - Fax +39 0522 740555 - info@thenar.it - www.thenar.it

Modelli THENAR proprietà riservata ai termini di legge - Disegni non riproducibili se non citando la fonte.