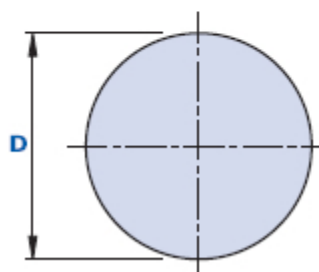
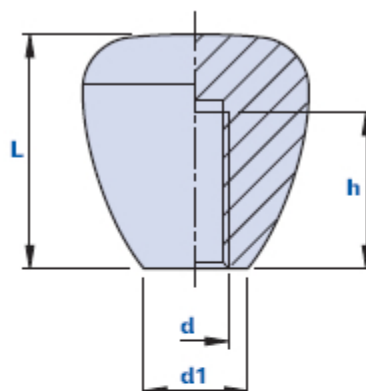


# 1058NF



## Impugnatura conica con foro filettato cieco



Codice	Descrizione	Dimensioni			Foro		Peso grammi	Stock
		L	D	d1	d	h		
1058NF350800	1058/NF D.34 M8	35	34	16	M8	20	29	-
1058NF351000	1058/NF D.34 M10	35	34	16	M10	20	29	-

### Materiale

Tecopolimero a base poliammidica (PA). Resistente a sostanze chimiche organiche ed inorganiche quali oli, grassi, carburanti, solventi.

### Colore

Nero. Altri colori per adeguate quantità.

### Filettatura

Ricavata direttamente nel materiale plastico.

### Confezione

25 - 50 - 100 pcs.