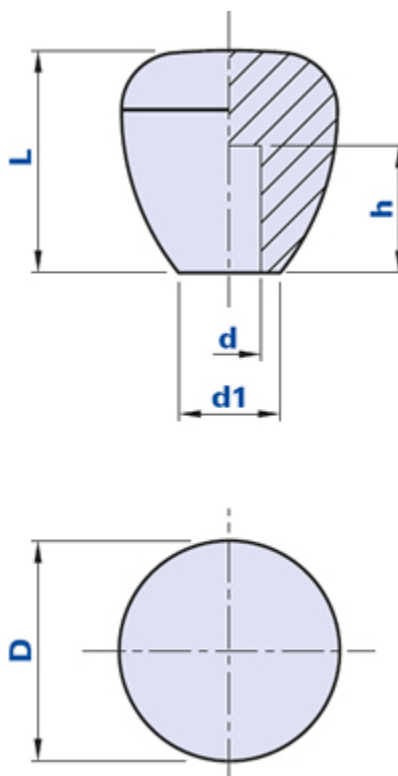


1058NL



Impugnatura conica con foro liscio cieco



Codice	Descrizione	Dimensioni			Foro		Peso grammi	Stock
		L	D	d1	d	h		
1058NL350800	1058/NL D.35 d.8	35	34	16	8	20	29	-
1058NL351000	1058/NL D.35 d.10	35	34	16	10	20	29	-

Materiale

Tecnopolimero a base poliammidica (PA). Resistente a sostanze chimiche organiche ed inorganiche quali oli, grassi, carburanti, solventi.

Colore

Nero. Altri colori per adeguate quantità.

Montaggio

A pressione, foro ricavato direttamente nel materiale plastico.

Confezione

25 - 50 - 100 pcs.