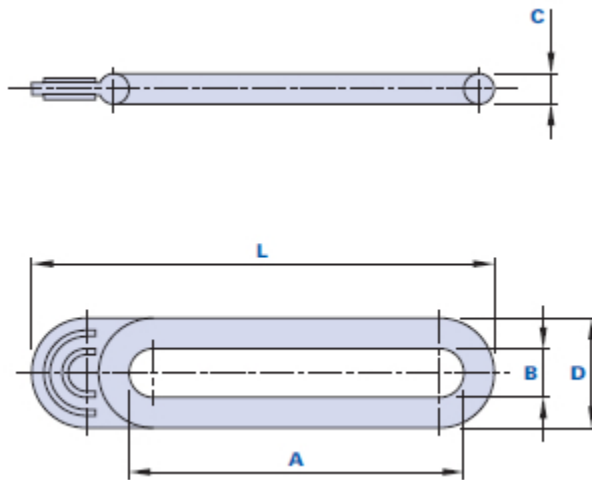


## Tirante



| Codice       | Descrizione | Dimensioni |     |   |   |    | Peso grammi | Stock |
|--------------|-------------|------------|-----|---|---|----|-------------|-------|
|              |             | L          | A   | B | C | D  |             |       |
| 1059C0007600 | 1059C-L.76  | 76         | 55  | 8 | 5 | 18 | 4,1         | -     |
| 1059L0013800 | 1059L-L.138 | 138        | 115 | 8 | 5 | 18 | 9,4         | -     |

**Materiale**

Gomma a base di etilene-propilene (EPDM) resistente agli agenti atmosferici, alle radiazioni ultraviolette e all'ozono, anche a temperature elevate.

Resiste ad acqua e vapore, soluzioni saline, basi minerali forti, glicoli, liquidi per freni, chetoni, solventi ossigenati.

Non resiste a oli e grassi minerali, idrocarburi alifatici, aromatici e clorurati, fluidi idraulici a base di esteri silicici.

**Colore**

Nero.

**Confezione**

100 pcs.