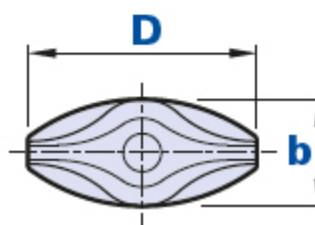
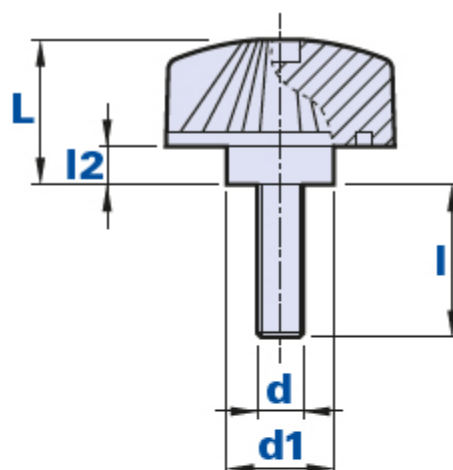


1065M



Galletto di serraggio con collare e perno filettato



Codice	Descrizione	Dimensioni					Inserto		Peso grammi	Stock
		D	b	L	d1	l2	d	l		
1065M0041000	1065M - M4x10	30	13	19	13	4	M4	10	4,7	-
1065M0041500	1065M - M4x15	30	13	19	13	4	M4	15	5,1	-
1065M0042000	1065M - M4x20	30	13	19	13	4	M4	20	5,5	-
1065M0051000	1065M - M5x10	30	13	19	13	4	M5	10	6,2	-
1065M0051500	1065M - M5x15	30	13	19	13	4	M5	15	6,4	-
1065M0052000	1065M - M5x20	30	13	19	13	4	M5	20	6,7	-
1065M0052500	1065M - M5x25	30	13	19	13	4	M5	25	6,9	-
1065M0053000	1065M - M5x30	30	13	19	13	4	M5	30	7,1	-
1065M0061000	1065M - M6x10	30	13	19	13	4	M6	10	7,6	-
1065M0061500	1065M - M6x15	30	13	19	13	4	M6	15	7,8	-
1065M0062000	1065M - M6x20	30	13	19	13	4	M6	20	8	-
1065M0062500	1065M - M6x25	30	13	19	13	4	M6	25	8,2	-
1065M0063000	1065M - M6x30	30	13	19	13	4	M6	30	8,4	-
1065M0063500	1065M - M6x35	30	13	19	13	4	M6	35	8,6	-
1065M0064000	1065M - M6x40	30	13	19	13	4	M6	40	8,8	-
1065M0081000	1065M - M8x10	30	13	19	13	4	M8	10	10,7	-
1065M0081500	1065M - M8x15	30	13	19	13	4	M8	15	12	-

1065M0082000	1065M - M8x20	30	13	19	13	4	M8	20	13,3	-
1065M0082500	1065M - M8x25	30	13	19	13	4	M8	25	14	-
1065M0083000	1065M - M8x30	30	13	19	13	4	M8	30	15	-
1065M0083500	1065M - M8x35	30	13	19	13	4	M8	35	16	-
1065M0084000	1065M - M8x40	30	13	19	13	4	M8	40	17	-
1065M0085000	1065M - M8x50	30	13	19	13	4	M8	50	18	-

Materiale

Tecnopolimero a base poliammidica (PA). Resistente a sostanze chimiche organiche ed inorganiche quali oli, grassi, carburanti, solventi.

Colore

Nero. Altri colori per adeguate quantità.

Inserto

Acciaio zincopassivato. Inserti speciali a disegno e/o in ottone/acciaio inox a richiesta, per adeguate quantità.

Confezione

25 - 100 - 200 pcs.