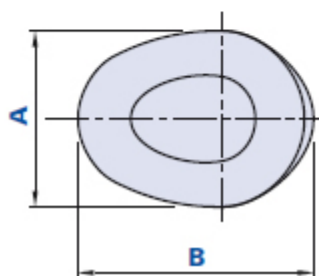
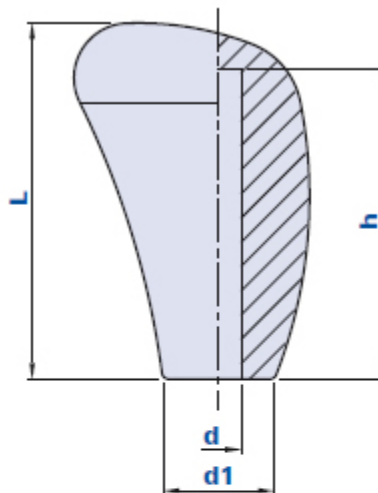


# 1066S

**VAL-PA**

## Pomolo cambio



| Codice       | Descrizione | Dimensioni |       |    | Foro |    | Peso grammi | Stock |
|--------------|-------------|------------|-------|----|------|----|-------------|-------|
|              |             | L          | AxB   | d1 | d    | h  |             |       |
| 1066S0001000 | 1066S D.10  | 78         | 39x52 | 25 | 10   | 68 | 68          | √     |
| 1066S0001200 | 1066S D.12  | 78         | 39x52 | 25 | 12   | 68 | 65          | √     |
| 1066S0001400 | 1066S D.14  | 78         | 39x52 | 25 | 14   | 68 | 62          | √     |
| 1066S0001600 | 1066S D.16  | 78         | 39x52 | 25 | 16   | 68 | 58          | √     |

### Materiale

Tecnopolimero a base polipropilenica (PP). Resistente a sostanze chimiche organiche ed inorganiche quali oli, grassi, carburanti, solventi.

### Colore

Nero finitura satinata. Altri colori per adeguate quantità.

### Montaggio

A pressione.

### Confezione

100 pcs.