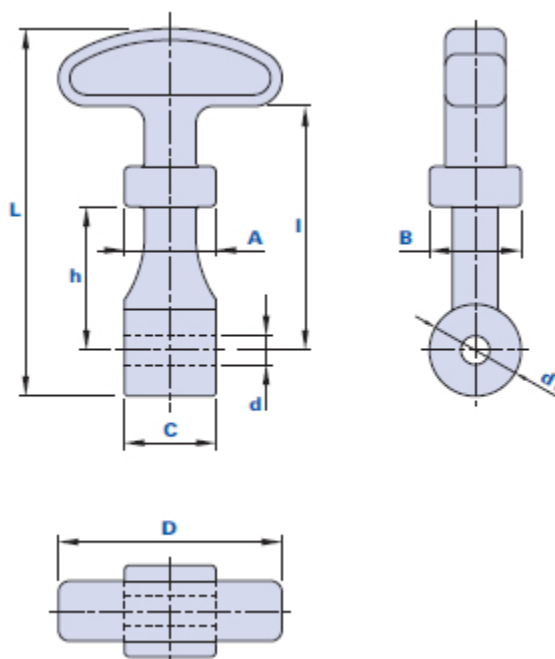


1067D

VAL-PA

Tirante mini in gomma



EPDM

-100
-20✓
RoHS

Codice	Descrizione	Dimensioni						Foro		Peso grammi	Stock	
		L	D	A	B	C	I	d1	d			h
1067D0000000	1067D	64	39	16	16	16	42,5	16	5	25	14,5	√

Materiale

Gomma a base di etilene-propilene (EPDM) resistente agli agenti atmosferici, alle radiazioni ultraviolette e all'ozono, anche a temperature elevate. Resiste ad acqua e vapore, soluzioni saline, basi minerali forti, glicoli, liquidi per freni, chetoni, solventi ossigenati. Non resiste a oli e grassi minerali, idrocarburi alifatici, aromatici e clorurati, fluidi idraulici a base di esteri silicici.

Colore

Nero.

Confezione

100 pcs.