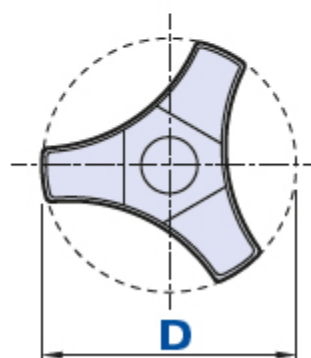
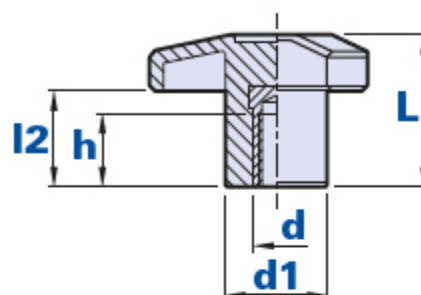


# 1070F



## Volantino a tre bracci con boccola filettata cieca



Codice	Descrizione	Dimensioni				Inserto		Peso grammi	Stock
		D	L	d1	l2	d	h		
1070F3500600	1070F D.45 M6	45	27	18	17	M6	13	13,4	-
1070F3500800	1070F D.45 M8	45	27	18	17	M8	16	14	-
1070F3501000	1070F D.45 M10	45	27	18	17	M10	17	15	-
1070F4500800	1070F D.55 M8	55	32	20	18	M8	16	22,5	-
1070F4501000	1070F D.55 M10	55	32	20	18	M10	17	23,5	-
1070F4501200	1070F D.55 M12	55	32	20	18	M12	17	24,2	-

### Materiale

Tecnopolimero a base poliammidica (PA). Resistente a sostanze chimiche organiche ed inorganiche quali oli, grassi, carburanti, solventi.

### Colore

Nero finitura satinata.

Altri colori per adeguate quantità.

### Inserto

Ottone. Inserti speciali a disegno e/o in ottone nichelato a richiesta per adeguate quantità.

### Confezione



Thenar Srl - Via della Costituzione, 66 - 42015 Correggio (RE) Italia

Tel. +39 0522 740511 - Fax +39 0522 740555 - info@thenar.it - www.thenar.it

Modelli THENAR proprietà riservata ai termini di legge - Disegni non riproducibili se non citando la fonte.

10 - 50 - 100 pcs.



**Thenar Srl** - Via della Costituzione, 66 - 42015 Correggio (RE) Italia

Tel. +39 0522 740511 - Fax +39 0522 740555 - [info@thenar.it](mailto:info@thenar.it) - [www.thenar.it](http://www.thenar.it)

Modelli THENAR proprietà riservata ai termini di legge - Disegni non riproducibili se non citando la fonte.