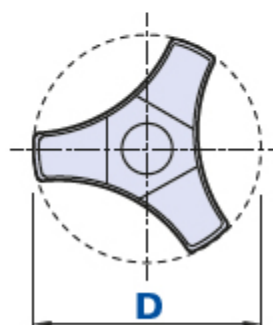
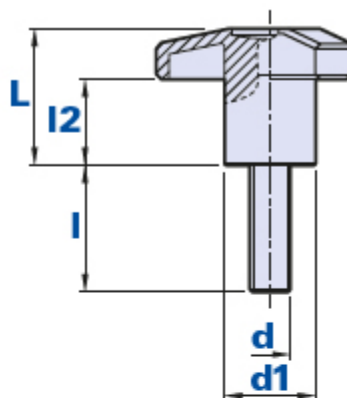


1070M



Volantino a tre bracci con perno filettato



Codice	Descrizione	Dimensioni				Inserto		Peso grammi	Stock
		D	L	d1	l2	d	l		
107035061000	1070M D.45 M6x10	45	27	18	17	M6	10	17	-
107035061500	1070M D.45 M6x15	45	27	18	17	M6	15	18	-
107035062000	1070M D.45 M6x20	45	27	18	17	M6	20	19	-
107035062500	1070M D.45 M6x25	45	27	18	17	M6	25	20	-
107035063000	1070M D.45 M6x30	45	27	18	17	M6	30	21	-
107035063500	1070M D.45 M6x35	45	27	18	17	M6	35	22	-
107035064000	1070M D.45 M6x40	45	27	18	17	M6	40	23	-
107035081500	1070M D.45 M8x15	45	27	18	17	M8	15	20,4	-
107035082000	1070M D.45 M8x20	45	27	18	17	M8	20	22	-
107035082500	1070M D.45 M8x25	45	27	18	17	M8	25	23,5	-
107035083000	1070M D.45 M8x30	45	27	18	17	M8	30	25	-
107035083500	1070M D.45 M8x35	45	27	18	17	M8	35	26,8	-
107035084000	1070M D.45 M8x40	45	27	18	17	M8	40	28,3	-
107035085000	1070M D.45 M8x50	45	27	18	17	M8	50	30	-
107035086000	1070M D.45 M8x60	45	27	18	17	M8	60	33	-
107035101500	1070M D.45 M10x15	45	27	18	17	M10	15	21,2	-
107035102000	1070M D.45 M10x20	45	27	18	17	M10	20	23	-

107035102500	1070M D.45 M10x25	45	27	18	17	M10	25	25,9	-
107035103000	1070M D.45 M10x30	45	27	18	17	M10	30	27,8	-
107035103500	1070M D.45 M10x35	45	27	18	17	M10	35	29,7	-
107035104000	1070M D.45 M10x40	45	27	18	17	M10	40	31,6	-
107035105000	1070M D.45 M10x50	45	27	18	17	M10	50	33	-
107035106000	1070M D.45 M10x60	45	27	18	17	M10	60	36	-
107045061000	1070M D.55 M6x10	55	32	20	18	M6	10	23,3	-
107045061500	1070M D.55 M6x15	55	32	20	18	M6	15	24,6	-
107045062000	1070M D.55 M6x20	55	32	20	18	M6	20	25,8	-
107045062500	1070M D.55 M6x25	55	32	20	18	M6	25	27	-
107045063000	1070M D.55 M6x30	55	32	20	18	M6	30	28,3	-
107045063500	1070M D.55 M6x35	55	32	20	18	M6	35	29,8	-
107045064000	1070M D.55 M6x40	55	32	20	18	M6	40	30,1	-
107045081500	1070M D.55 M8x15	55	32	20	18	M8	15	25,6	-
107045082000	1070M D.55 M8x20	55	32	20	18	M8	20	27	-
107045082500	1070M D.55 M8x25	55	32	20	18	M8	25	28,4	-
107045083000	1070M D.55 M8x30	55	32	20	18	M8	30	30,1	-
107045083500	1070M D.55 M8x35	55	32	20	18	M8	35	32	-
107045084000	1070M D.55 M8x40	55	32	20	18	M8	40	33,9	-
107045085000	1070M D.55 M8x50	55	32	20	18	M8	50	36	-
107045086000	1070M D.55 M8x60	55	32	20	18	M8	60	38	-
107045101500	1070M D.55 M10x15	55	32	20	18	M10	15	33,5	-
107045102000	1070M D.55 M10x20	55	32	20	18	M10	20	36,7	-
107045102500	1070M D.55 M10x25	55	32	20	18	M10	25	39,2	-
107045103000	1070M D.55 M10x30	55	32	20	18	M10	30	41,9	-
107045103500	1070M D.55 M10x35	55	32	20	18	M10	35	44,5	-
107045104000	1070M D.55 M10x40	55	32	20	18	M10	40	46,5	-
107045105000	1070M D.55 M10x50	55	32	20	18	M10	50	49	-
107045106000	1070M D.55 M10x60	55	32	20	18	M10	60	52	-

Materiale

Tecnopolimero a base poliammidica (PA). Resistente a sostanze chimiche organiche ed inorganiche quali oli, grassi, carburanti, solventi.

Colore

Nero finitura satinata.

Altri colori per adeguate quantità.

Inserto

Acciaio zincopassivato. Inserti speciali a disegno e/o in ottone/acciaio inox, a richiesta per adeguate quantità.

Confezione

10 - 50 - 100 pcs.



Thenar Srl - Via della Costituzione, 66 - 42015 Correggio (RE) Italia

Tel. +39 0522 740511 - Fax +39 0522 740555 - info@thenar.it - www.thenar.it

Modelli THENAR proprietà riservata ai termini di legge - Disegni non riproducibili se non citando la fonte.