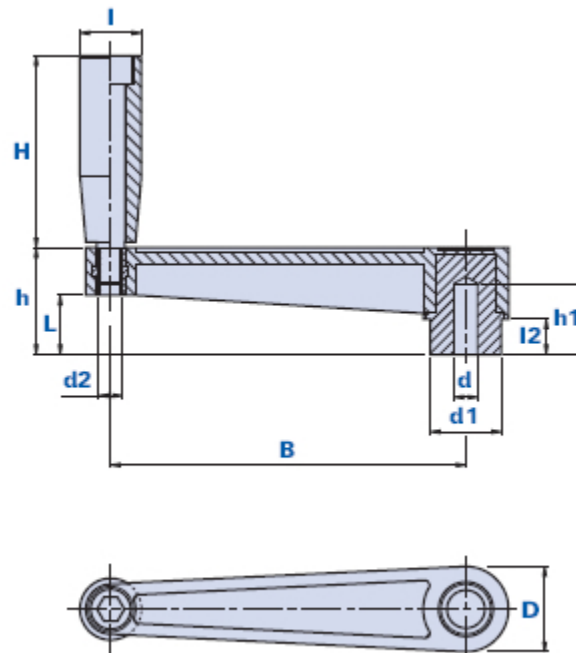


Manovella con impugnatura girevole fissa



Codice	Descrizione	Dimensioni				Inserto			Impugnatura		Peso grammi	Stock		
		D	L	B	d2	l2	h	dH7	d1	h1			H	I
107700015000	1077 - 150 D.10	36	25	150	M10	15	45	10	30	30	81	26	388	√

Materiale

Tecnopolimero a base poliammidica (PA). Resistente a sostanze chimiche organiche ed inorganiche quali oli, grassi, carburanti, solventi.

Colore

Nero finitura satinata.

Inserto

Acciaio zincopassivato con foro cieco standard in tolleranza H7.

Confezione

1 - 5 - 10 pcs.