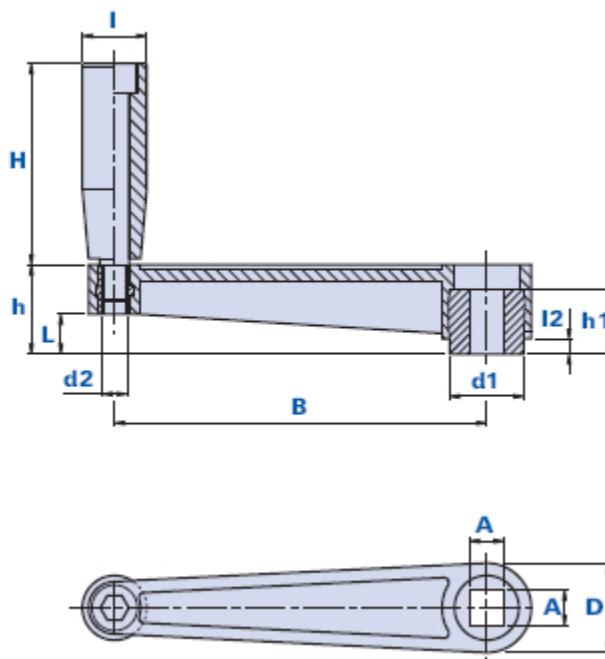


1077BFQ



Manovella con impugnatura girevole fissa



Codice	Descrizione	Dimensioni				Inserto			Impugnatura		Peso grammi	Stock		
		D	L	B	d2	l2	h	AxA	d1	h1			H	l
1077BFQ15000	1077BFQ / 150	36	16	150	M10	5	36	14	30	26	81	26	380	√

Materiale

Tecnopolimero a base poliammidica (PA). Resistente a sostanze chimiche organiche ed inorganiche quali oli, grassi, carburanti, solventi.

Colore

Nero finitura satinata.

Inserto

Ottone con foro passante.

Confezione

1 - 5 - 10 pcs.