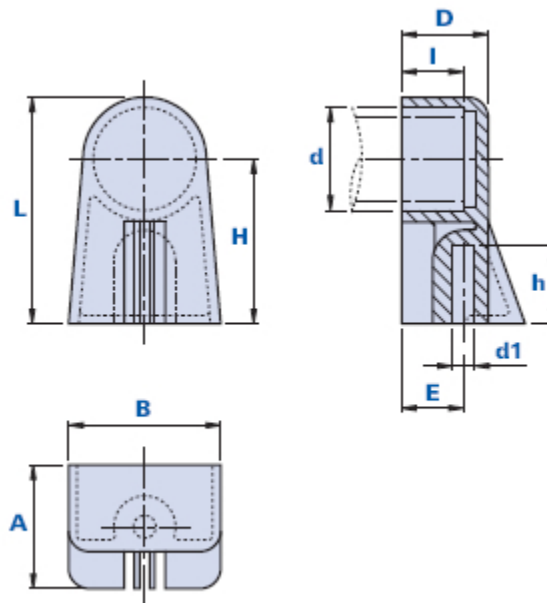


# 1079AF



## Supporto



Codice	Descrizione	Dimensioni						Foro		Peso grammi	Stock		
		A	B	D	L	E	H	d	I			d1	h
1079AF003500	1079/AF D.20 d1 4,5	30	37	21	55	15	40	20	15	4,5	19	18,9	-
1079AF004500	1079/AF D.20 d1 5,5	30	37	21	55	15	40	20	15	5,5	19	18,8	-
1079AF005500	1079/AF D.25 d1 5,5	30	37	21	55	15	40	25	15	5,5	19	18,2	√

### Materiale

Tecnopolimero a base poliammidica (PA). Resistente a sostanze chimiche organiche ed inorganiche quali oli, grassi, carburanti, solventi.

### Colore

Nero finitura satinata.  
Altri colori per adeguate quantità.

### Montaggio

Con viti autofilettanti.

### Confezione

100 - 200 - 500 pcs.