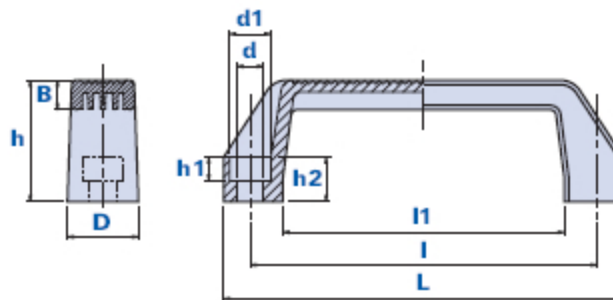


# 1080-1090



## Maniglia a ponte con sede incassata e fissaggio a mezzo viti a testa cilindrica



Codice	Descrizione	Dimensioni							Foro			Peso grammi	Stock
		L	D	h	B	l1	l	h2	d	h1	d1		
108000011700	1080-117 D.9	135	24	41	10	95	117	15	9	8	14	28	√
109000017500	1090-175 D.9	195	28	50	12	155	175	15	9	8	14	44	√

### Materiale

Tecnopolimero a base poliammidica (PA). Resistente a sostanze chimiche organiche ed inorganiche quali oli, grassi, carburanti, solventi.

### Colore

Nero finitura satinata.  
Altri colori per adeguate quantità.

### Montaggio

Con viti a testa cilindrica con esagono incassato.

### Confezione

10 - 50 - 100 pcs.