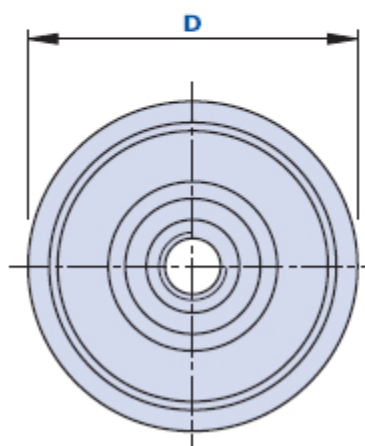
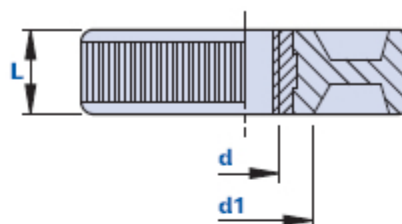


1105FP



Volantino zigrinato con boccola filettata passante



Codice	Descrizione	Dimensioni			Inserto	Peso grammi	Stock
		D	L	d1	d		
110500040600	1105FP M6	39	10	16	M6	10	-
110500040800	1105FP M8	39	10	16	M8	10,3	-
110500401000	1105FP M10	39	10	16	M10	10,8	-
110500401200	1105FP M12	39	10	16	M12	11,5	-

Materiale

Tecnopolimero a base poliammidica (PA). Resistente a sostanze chimiche organiche ed inorganiche quali oli, grassi, carburanti, solventi.

Colore

Nero finitura satinata.
Altri colori per adeguate quantità.

Inserto

Ottone.

Confezione

25 - 100 - 200 pcs.