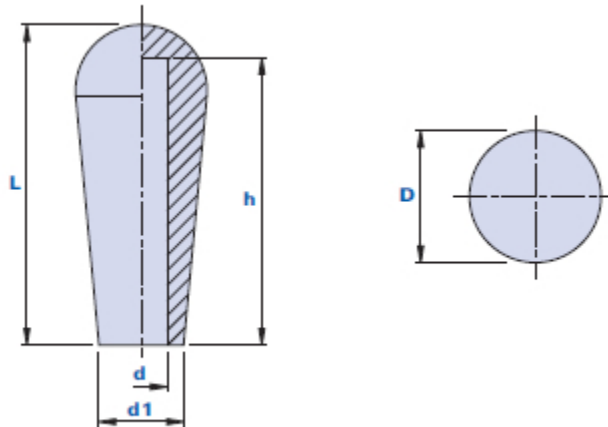


Pomolo a testa sferica



Codice	Descrizione	Dimensioni			Foro		Peso grammi	Stock
		L	D	d1	d	h		
11120000800	1112 D.8	68	28	18	8	61	33,2	√
11120000900	1112 D.9	68	28	18	9	61	33	-
11120001000	1112 D.10	68	28	18	10	61	32	√
11120001210	1112 D.11	68	28	18	11	61	31	-
11120001200	1112 D.12	68	28	18	12	61	30	√
11120001400	1112 D.14	68	28	18	14	61	26	√
11120001600	1112 D.16	68	28	18	16	61	24,1	√

Materiale

Tecnopolimero a base polivinilcloruro (PVC). Resistente a sostanze chimiche organiche ed inorganiche, quali oli, grassi, carburanti e solventi.

Colore

Nero finitura satinata. Altri colori per adeguate quantità.

Montaggio

A pressione.

Confezione

250 pcs.