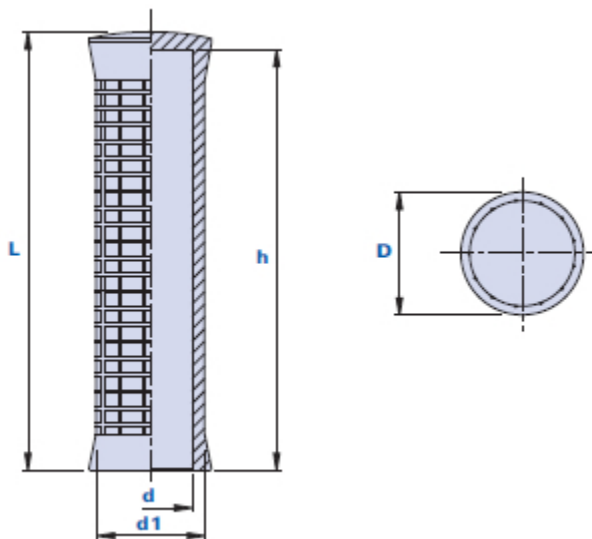


Manopola in PVC



Codice	Descrizione	Dimensioni			Foro		Peso grammi	Stock
		L	D	d1	d	h		
11140002000	1114 D.20	125	35	31	20	120	78	√
11140021200	1114 D.21-22	125	35	31	21-22	120	72	√
111400242500	1114 D.24-25	125	35	31	24-25	120	58	√
111400252700	1114 D.25-27	125	35	31	25-27	120	52	√
111400272800	1114 D.27-28	125	35	31	27-28	120	43	√

Materiale

Tecnopolimero a base polivinilcloruro (PVC). Resistente a sostanze chimiche organiche ed inorganiche quali oli, grassi, carburanti, solventi.

Colore

Nero finitura satinata. Altri colori per adeguate quantità.

Montaggio

A pressione.

Confezione

100 pcs.