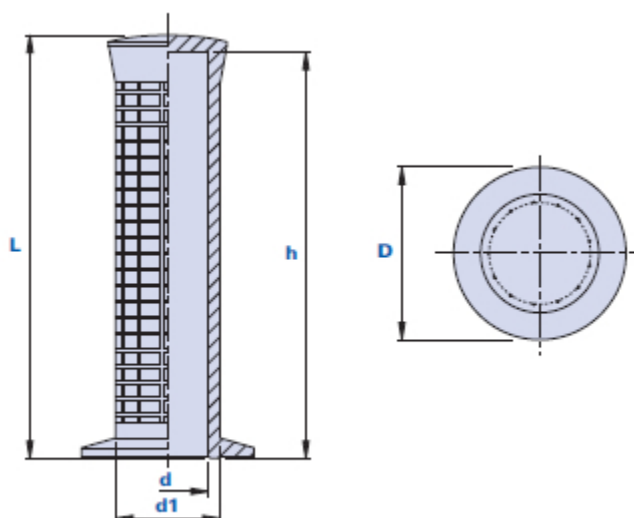


1114BP

VAL-PA

Manopola in PVC con paramano



Codice	Descrizione	Dimensioni			Foro		Peso grammi	Stock
		L	D	d1	d	h		
1114BP200000	1114BP D.20	125	51	31	20	120	89	√
1114BP212200	1114BP D.21-22	125	51	31	21-22	120	76	√
1114BP242500	1114BP D.24-25	125	51	31	24-25	120	64	√
1114BP252700	1114BP D.25-27	125	51	31	25-27	120	58	√
1114BP272800	1114BP D.27-28	125	51	31	27-28	120	48	√

Materiale

Tecnopolimero a base polivinilcloruro (PVC). Resistente a sostanze chimiche organiche ed inorganiche quali oli, grassi, carburanti, solventi.

Colore

Nero finitura satinata. Altri colori per adeguate quantità.

Montaggio

A pressione.

Confezione

100 pcs.