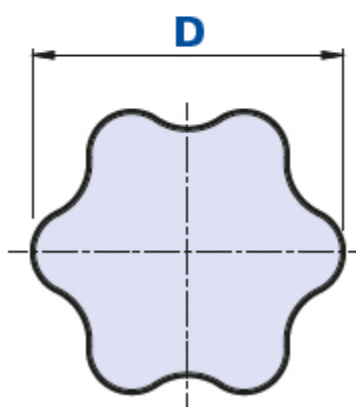
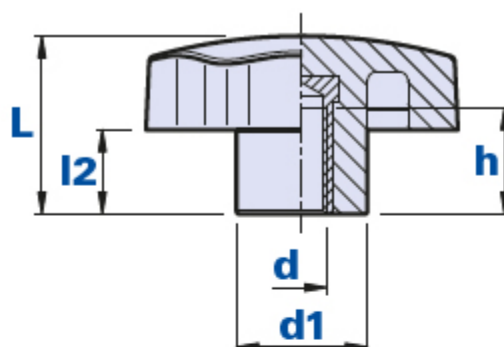


# 1115F



## Volantino a sei lobi con boccola filettata cieca



| Codice       | Descrizione     | Dimensioni |      |    |    | Inserto |    | Peso grammi | Stock |
|--------------|-----------------|------------|------|----|----|---------|----|-------------|-------|
|              |                 | D          | L    | d1 | l2 | d       | h  |             |       |
| 1115F3000500 | 1115/F D.30 M5  | 30         | 19,5 | 14 | 8  | M5      | 9  | 7,94        | -     |
| 1115F3000600 | 1115/F D.30 M6  | 30         | 19,5 | 14 | 8  | M6      | 9  | 8,30        | -     |
| 1115F3000800 | 1115/F D.30 M8  | 30         | 19,5 | 14 | 8  | M8      | 12 | 10,0        | -     |
| 1115F4000600 | 1115/F D.40 M6  | 40         | 25   | 18 | 12 | M6      | 14 | 19          | -     |
| 1115F4000800 | 1115/F D.40 M8  | 40         | 25   | 18 | 12 | M8      | 17 | 20          | -     |
| 1115F4001000 | 1115/F D.40 M10 | 40         | 25   | 18 | 12 | M10     | 17 | 23          | -     |
| 1115F5000600 | 1115/F D.50 M6  | 50         | 28,5 | 21 | 13 | M6      | 9  | 37          | -     |
| 1115F5000800 | 1115/F D.50 M8  | 50         | 28,5 | 21 | 13 | M8      | 17 | 40          | -     |
| 1115F5001000 | 1115/F D.50 M10 | 50         | 28,5 | 21 | 13 | M10     | 17 | 43          | -     |
| 1115F5001200 | 1115/F D.50 M12 | 50         | 28,5 | 21 | 13 | M12     | 17 | 43          | -     |
| 1115F6000800 | 1115/F D.60 M8  | 60         | 37   | 24 | 19 | M8      | 17 | 50          | -     |
| 1115F6001000 | 1115/F D.60 M10 | 60         | 37   | 24 | 19 | M10     | 17 | 52          | -     |
| 1115F6001200 | 1115/F D.60 M12 | 60         | 37   | 24 | 19 | M12     | 17 | 54          | -     |
| 1115F7001000 | 1115/F D.70 M10 | 70         | 39,5 | 28 | 20 | M10     | 24 | 85,7        | -     |
| 1115F7001200 | 1115/F D.70 M12 | 70         | 39,5 | 28 | 20 | M12     | 24 | 95,8        | -     |
| 1115F7001400 | 1115/F D.70 M14 | 70         | 39,5 | 28 | 20 | M14     | 24 | 105,6       | -     |
| 1115F7001600 | 1115/F D.70 M16 | 70         | 39,5 | 28 | 20 | M16     | 24 | 115         | -     |

|                     |                 |    |    |    |    |     |    |     |   |
|---------------------|-----------------|----|----|----|----|-----|----|-----|---|
| <b>1115F9001200</b> | 1115/F D.90 M12 | 90 | 56 | 34 | 31 | M12 | 24 | 114 | - |
| <b>1115F9001400</b> | 1115/F D.90 M14 | 90 | 56 | 34 | 31 | M14 | 24 | 124 | - |
| <b>1115F9001600</b> | 1115/F D.90 M16 | 90 | 56 | 34 | 31 | M16 | 24 | 134 | - |
| <b>1115F9001800</b> | 1115/F D.90 M18 | 90 | 56 | 34 | 31 | M18 | 24 | 144 | - |

#### **Materiale**

Tecnopolimero a base poliammidica (PA). Resistente a sostanze chimiche organiche ed inorganiche quali oli, grassi, carburanti, solventi.

#### **Colore**

Nero. Altri colori per adeguate quantità.

#### **Boccola**

Ottone. Inserti speciali a disegno a richiesta per adeguate quantità.

#### **Confezione**

1115F 30/40: 25 - 100 - 200 pcs.

1115F 50/60/70: 10 - 50 - 100 pcs.

1115F 90: 1 - 10 - 50 pcs.