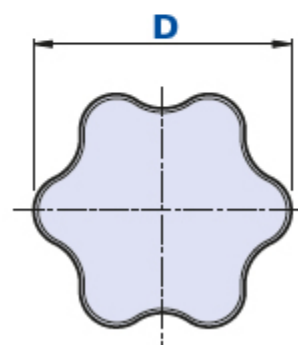
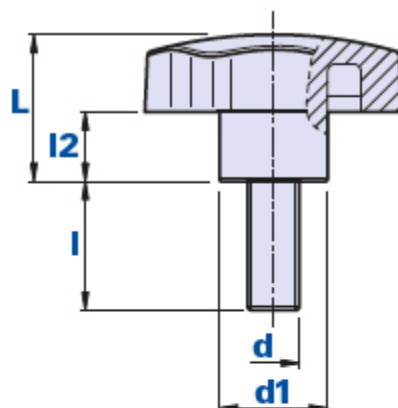


1115M

Volantino a sei lobi con perno filettato



| Codice | Descrizione | Dimensioni | | | | Inserto | | Peso grammi | Stock |
|--------------|-------------------|------------|------|----|-----|---------|----|-------------|-------|
| | | D | L | d1 | l2 | d | l | | |
| 111530051500 | 1115/M D.30 M5X15 | 30 | 19,5 | 14 | 8,5 | M5 | 15 | 14 | - |
| 111530052000 | 1115/M D.30 M5X20 | 30 | 19,5 | 14 | 8,5 | M5 | 20 | 16 | - |
| 111530052500 | 1115/M D.30 M5X25 | 30 | 19,5 | 14 | 8,5 | M5 | 25 | 17 | - |
| 111530053000 | 1115/M D.30 M5X30 | 30 | 19,5 | 14 | 8,5 | M5 | 30 | 18 | - |
| 111530053500 | 1115/M D.30 M5X35 | 30 | 19,5 | 14 | 8,5 | M5 | 35 | 18 | - |
| 111530054000 | 1115/M D.30 M5X40 | 30 | 19,5 | 14 | 8,5 | M5 | 40 | 18 | - |
| 111530061500 | 1115/M D.30 M6X15 | 30 | 19,5 | 14 | 8,5 | M6 | 15 | 26 | - |
| 111530062000 | 1115/M D.30 M6X20 | 30 | 19,5 | 14 | 8,5 | M6 | 20 | 27 | - |
| 111530062500 | 1115/M D.30 M6X25 | 30 | 19,5 | 14 | 8,5 | M6 | 25 | 28,1 | - |
| 111530063000 | 1115/M D.30 M6X30 | 30 | 19,5 | 14 | 8,5 | M6 | 30 | 19 | - |
| 111530063500 | 1115/M D.30 M6X35 | 30 | 19,5 | 14 | 8,5 | M6 | 35 | 30 | - |
| 111530064000 | 1115/M D.30 M6X40 | 30 | 19,5 | 14 | 8,5 | M6 | 40 | 20,9 | - |
| 111530081500 | 1115/M D.30 M8X15 | 30 | 19,5 | 14 | 8,5 | M8 | 15 | 17,3 | - |
| 111530082000 | 1115/M D.30 M8X20 | 30 | 19,5 | 14 | 8,5 | M8 | 20 | 20 | - |
| 111530082500 | 1115/M D.30 M8X25 | 30 | 19,5 | 14 | 8,5 | M8 | 25 | 22,8 | - |

| | | | | | | | | | |
|--------------|--------------------|----|------|----|------|-----|----|------|---|
| 111530083000 | 1115/M D.30 M8X30 | 30 | 19,5 | 14 | 8,5 | M8 | 30 | 25 | - |
| 111530083500 | 1115/M D.30 M8X35 | 30 | 19,5 | 14 | 8,5 | M8 | 35 | 27 | - |
| 111530084000 | 1115/M D.30 M8X40 | 30 | 19,5 | 14 | 8,5 | M8 | 40 | 29,8 | - |
| 111530085000 | 1115/M D.30 M8X50 | 30 | 19,5 | 14 | 8,5 | M8 | 50 | 30 | - |
| 111540061000 | 1115/M D.40 M6X10 | 40 | 25 | 18 | 12 | M6 | 10 | 24 | - |
| 111540061500 | 1115/M D.40 M6X15 | 40 | 25 | 18 | 12 | M6 | 15 | 25 | - |
| 111540062000 | 1115/M D.40 M6X20 | 40 | 25 | 18 | 12 | M6 | 20 | 27 | - |
| 111540062500 | 1115/M D.40 M6X25 | 40 | 25 | 18 | 12 | M6 | 25 | 29 | - |
| 111540063000 | 1115/M D.40 M6X30 | 40 | 25 | 18 | 12 | M6 | 30 | 30 | - |
| 111540063500 | 1115/M D.40 M6X35 | 40 | 25 | 18 | 12 | M6 | 35 | 31 | - |
| 111540064000 | 1115/M D.40 M6X40 | 40 | 25 | 18 | 12 | M6 | 40 | 33 | - |
| 111540081500 | 1115/M D.40 M8X15 | 40 | 25 | 18 | 12 | M8 | 15 | 27 | - |
| 111540082000 | 1115/M D.40 M8X20 | 40 | 25 | 18 | 12 | M8 | 20 | 28 | - |
| 111540082500 | 1115/M D.40 M8X25 | 40 | 25 | 18 | 12 | M8 | 25 | 29 | - |
| 111540083000 | 1115/M D.40 M8X30 | 40 | 25 | 18 | 12 | M8 | 30 | 30 | - |
| 111540083500 | 1115/M D.40 M8X35 | 40 | 25 | 18 | 12 | M8 | 35 | 30,5 | - |
| 111540084000 | 1115/M D.40 M8X40 | 40 | 25 | 18 | 12 | M8 | 40 | 31 | - |
| 111540084500 | 1115/M D.40 M8X45 | 40 | 25 | 18 | 12 | M8 | 45 | 32 | - |
| 111540085000 | 1115/M D.40 M8X50 | 40 | 25 | 18 | 12 | M8 | 50 | 33 | - |
| 111540101500 | 1115/M D.40 M10X15 | 40 | 25 | 18 | 12 | M10 | 15 | 41 | - |
| 111540102000 | 1115/M D.40 M10X20 | 40 | 25 | 18 | 12 | M10 | 20 | 43 | - |
| 111540102500 | 1115/M D.40 M10X25 | 40 | 25 | 18 | 12 | M10 | 25 | 45 | - |
| 111540103000 | 1115/M D.40 M10X30 | 40 | 25 | 18 | 12 | M10 | 30 | 47 | - |
| 111540103500 | 1115/M D.40 M10X35 | 40 | 25 | 18 | 12 | M10 | 35 | 49 | - |
| 111540104000 | 1115/M D.40 M10X40 | 40 | 25 | 18 | 12 | M10 | 40 | 51 | - |
| 111540105000 | 1115/M D.40 M10X50 | 40 | 25 | 18 | 12 | M10 | 50 | 53 | - |
| 111540106000 | 1115/M D.40 M10X60 | 40 | 25 | 18 | 12 | M10 | 60 | 55 | - |
| 111550061500 | 1115/M D.50 M6X15 | 50 | 28,5 | 21 | 13,5 | M6 | 15 | 26 | - |
| 111550062000 | 1115/M D.50 M6X20 | 50 | 28,5 | 21 | 13,5 | M6 | 20 | 27 | - |
| 111550062500 | 1115/M D.50 M6X25 | 50 | 28,5 | 21 | 13,5 | M6 | 25 | 28,1 | - |
| 111550063000 | 1115/M D.50 M6X30 | 50 | 28,5 | 21 | 13,5 | M6 | 30 | 29 | - |
| 111550063500 | 1115/M D.50 M6X35 | 50 | 28,5 | 21 | 13,5 | M6 | 35 | 30 | - |
| 111550064000 | 1115/M D.50 M6X40 | 50 | 28,5 | 21 | 13,5 | M6 | 40 | 32 | - |
| 111550081500 | 1115/M D.50 M8X15 | 50 | 28,5 | 21 | 13,5 | M8 | 15 | 45,6 | - |
| 111550082000 | 1115/M D.50 M8X20 | 50 | 28,5 | 21 | 13,5 | M8 | 20 | 46,7 | - |
| 111550082500 | 1115/M D.50 M8X25 | 50 | 28,5 | 21 | 13,5 | M8 | 25 | 48 | - |
| 111550083000 | 1115/M D.50 M8X30 | 50 | 28,5 | 21 | 13,5 | M8 | 30 | 50 | - |
| 111550083500 | 1115/M D.50 M8X35 | 50 | 28,5 | 21 | 13,5 | M8 | 35 | 52,6 | - |
| 111550084000 | 1115/M D.50 M8X40 | 50 | 28,5 | 21 | 13,5 | M8 | 40 | 53,1 | - |
| 111550085000 | 1115/M D.50 M8X50 | 50 | 28,5 | 21 | 13,5 | M8 | 50 | 59 | - |
| 111550101500 | 1115/M D.50 M10X15 | 50 | 28,5 | 21 | 13,5 | M10 | 15 | 54,5 | - |
| 111550102000 | 1115/M D.50 M10X20 | 50 | 28,5 | 21 | 13,5 | M10 | 20 | 56 | - |
| 111550102500 | 1115/M D.50 M10X25 | 50 | 28,5 | 21 | 13,5 | M10 | 25 | 58,2 | - |
| 111550103000 | 1115/M D.50 M10X30 | 50 | 28,5 | 21 | 13,5 | M10 | 30 | 59,6 | - |
| 111550103500 | 1115/M D.50 M10X35 | 50 | 28,5 | 21 | 13,5 | M10 | 35 | 63 | - |
| 111550104000 | 1115/M D.50 M10X40 | 50 | 28,5 | 21 | 13,5 | M10 | 40 | 66 | - |
| 111550122000 | 1115/M D.50 M12X20 | 50 | 28,5 | 21 | 13,5 | M12 | 20 | 70 | - |

| | | | | | | | | | |
|--------------|--------------------|----|------|----|------|-----|----|-------|---|
| 111550122500 | 1115/M D.50 M12X25 | 50 | 28,5 | 21 | 13,5 | M12 | 25 | 72 | - |
| 111550123000 | 1115/M D.50 M12X30 | 50 | 28,5 | 21 | 13,5 | M12 | 30 | 75,2 | - |
| 111550123500 | 1115/M D.50 M12X35 | 50 | 28,5 | 21 | 13,5 | M12 | 35 | 78 | - |
| 111550124000 | 1115/M D.50 M12X40 | 50 | 28,5 | 21 | 13,5 | M12 | 40 | 83,2 | - |
| 111550124500 | 1115/M D.50 M12X45 | 50 | 28,5 | 21 | 13,5 | M12 | 45 | 85 | - |
| 111550125000 | 1115/M D.50 M12X50 | 50 | 28,5 | 21 | 13,5 | M12 | 50 | 89 | - |
| 111560081500 | 1115/M D.60 M8X15 | 60 | 37 | 24 | 19 | M8 | 15 | 78 | - |
| 111560082000 | 1115/M D.60 M8X20 | 60 | 37 | 24 | 19 | M8 | 20 | 79 | - |
| 111560082500 | 1115/M D.60 M8X25 | 60 | 37 | 24 | 19 | M8 | 25 | 80 | - |
| 111560083000 | 1115/M D.60 M8X30 | 60 | 37 | 24 | 19 | M8 | 30 | 81 | - |
| 111560083500 | 1115/M D.60 M8X35 | 60 | 37 | 24 | 19 | M8 | 35 | 82 | - |
| 111560084000 | 1115/M D.60 M8X40 | 60 | 37 | 24 | 19 | M8 | 40 | 83 | - |
| 111560084500 | 1115/M D.60 M8X45 | 60 | 37 | 24 | 19 | M8 | 45 | 84 | - |
| 111560085000 | 1115/M D.60 M8X50 | 60 | 37 | 24 | 19 | M8 | 50 | 85 | - |
| 111560101500 | 1115/M D.60 M10X15 | 60 | 37 | 24 | 19 | M10 | 15 | 87 | - |
| 111560102000 | 1115/M D.60 M10X20 | 60 | 37 | 24 | 19 | M10 | 20 | 88 | - |
| 111560102500 | 1115/M D.60 M10X25 | 60 | 37 | 24 | 19 | M10 | 25 | 89 | - |
| 111560103000 | 1115/M D.60 M10X30 | 60 | 37 | 24 | 19 | M10 | 30 | 90 | - |
| 111560103500 | 1115/M D.60 M10X35 | 60 | 37 | 24 | 19 | M10 | 35 | 91 | - |
| 111560104000 | 1115/M D.60 M10X40 | 60 | 37 | 24 | 19 | M10 | 40 | 92 | - |
| 111560104500 | 1115/M D.60 M10X45 | 60 | 37 | 24 | 19 | M10 | 45 | 93 | - |
| 111560105000 | 1115/M D.60 M10X50 | 60 | 37 | 24 | 19 | M10 | 50 | 94 | - |
| 111560106000 | 1115/M D.60 M10X60 | 60 | 37 | 24 | 19 | M10 | 60 | 95 | - |
| 111560121500 | 1115/M D.60 M12X15 | 60 | 37 | 24 | 19 | M12 | 15 | 100 | - |
| 111560122000 | 1115/M D.60 M12X20 | 60 | 37 | 24 | 19 | M12 | 20 | 101 | - |
| 111560122500 | 1115/M D.60 M12X25 | 60 | 37 | 24 | 19 | M12 | 25 | 102 | - |
| 111560123000 | 1115/M D.60 M12X30 | 60 | 37 | 24 | 19 | M12 | 30 | 103 | - |
| 111560123500 | 1115/M D.60 M12X35 | 60 | 37 | 24 | 19 | M12 | 35 | 104 | - |
| 111560124000 | 1115/M D.60 M12X40 | 60 | 37 | 24 | 19 | M12 | 40 | 105 | - |
| 111560125000 | 1115/M D.60 M12X50 | 60 | 37 | 24 | 19 | M12 | 50 | 108 | - |
| 111560126000 | 1115/M D.60 M12X60 | 60 | 37 | 24 | 19 | M12 | 60 | 111 | - |
| 111570102000 | 1115/M D.70 M10X20 | 70 | 39,5 | 28 | 20,5 | M10 | 20 | 110,5 | - |
| 111570102500 | 1115/M D.70 M10X25 | 70 | 39,5 | 28 | 20,5 | M10 | 25 | 113 | - |
| 111570103000 | 1115/M D.70 M10X30 | 70 | 39,5 | 28 | 20,5 | M10 | 30 | 115,5 | - |
| 111570104000 | 1115/M D.70 M10X40 | 70 | 39,5 | 28 | 20,5 | M10 | 40 | 118 | - |
| 111570105000 | 1115/M D.70 M10X50 | 70 | 39,5 | 28 | 20,5 | M10 | 50 | 123 | - |
| 111570106000 | 1115/M D.70 M10X60 | 70 | 39,5 | 28 | 20,5 | M10 | 60 | 128 | - |
| 111570122000 | 1115/M D.70 M12X20 | 70 | 39,5 | 28 | 20,5 | M12 | 20 | 131 | - |
| 111570123000 | 1115/M D.70 M12X30 | 70 | 39,5 | 28 | 20,5 | M12 | 30 | 137 | - |
| 111570124000 | 1115/M D.70 M12X40 | 70 | 39,5 | 28 | 20,5 | M12 | 40 | 143 | - |
| 111570125000 | 1115/M D.70 M12X50 | 70 | 39,5 | 28 | 20,5 | M12 | 50 | 150 | - |
| 111570126000 | 1115/M D.70 M12X60 | 70 | 39,5 | 28 | 20,5 | M12 | 60 | 160 | - |
| 111570127000 | 1115/M D.70 M12X70 | 70 | 41 | 28 | 20 | M12 | 70 | 111 | - |
| 111570128000 | 1115/M D.70 M12X80 | 70 | 41 | 28 | 20 | M12 | 80 | 120 | - |
| 111570143000 | 1115/M D.70 M14X30 | 70 | 41 | 28 | 20 | M14 | 30 | 96 | - |
| 111570144000 | 1115/M D.70 M14X40 | 70 | 41 | 28 | 20 | M14 | 40 | 98 | - |

| | | | | | | | | | |
|---------------------|--------------------|----|----|----|----|-----|----|-----|---|
| 111570145000 | 1115/M D.70 M14X50 | 70 | 41 | 28 | 20 | M14 | 50 | 100 | - |
| 111570146000 | 1115/M D.70 M14X60 | 70 | 41 | 28 | 20 | M14 | 60 | 102 | - |
| 111570147000 | 1115/M D.70 M14X70 | 70 | 41 | 28 | 20 | M14 | 70 | 104 | - |
| 111570148000 | 1115/M D.70 M14X80 | 70 | 41 | 28 | 20 | M14 | 80 | 107 | - |
| 111590124000 | 1115/M D.90 M12X40 | 90 | 54 | 34 | 30 | M12 | 40 | 170 | - |
| 111590125000 | 1115/M D.90 M12X50 | 90 | 54 | 34 | 30 | M12 | 50 | 175 | - |
| 111590126000 | 1115/M D.90 M12X60 | 90 | 54 | 34 | 30 | M12 | 60 | 180 | - |
| 111590127000 | 1115/M D.90 M12X70 | 90 | 54 | 34 | 30 | M12 | 70 | 185 | - |
| 111590128000 | 1115/M D.90 M12X80 | 90 | 54 | 34 | 30 | M12 | 80 | 190 | - |
| 111590144000 | 1115/M D.90 M14X40 | 90 | 54 | 34 | 30 | M14 | 40 | 190 | - |
| 111590145000 | 1115/M D.90 M14X50 | 90 | 54 | 34 | 30 | M14 | 50 | 193 | - |
| 111590146000 | 1115/M D.90 M14X60 | 90 | 54 | 34 | 30 | M14 | 60 | 196 | - |
| 111590147000 | 1115/M D.90 M14X70 | 90 | 54 | 34 | 30 | M14 | 70 | 199 | - |
| 111590148000 | 1115/M D.90 M14X80 | 90 | 54 | 34 | 30 | M14 | 80 | 203 | - |

Materiale

Tecnopolimero a base poliammidica (PA). Resistente a sostanze chimiche organiche ed inorganiche quali oli, grassi, carburanti, solventi.

Colore

Nero.

Atri colori per adeguate quantità.

Inserto

Acciaio zincopassivato.

Inserti speciali a disegno e/o in ottone/acciaio inox a richiesta per adeguate quantità.

Confezione

1115M 30/40: 25 - 100 - 200 pcs.

1115M 50/60/70: 10 - 50 - 100 pcs.

1115M 90: 1 - 10 - 50 pcs.