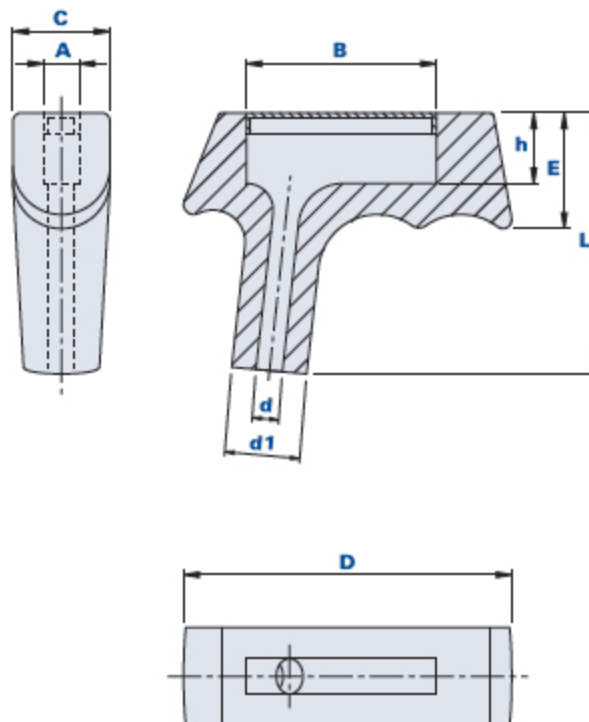


1213T

VAL-PA

Tirante avviamento con tappo



PA

+100
-30

PVC

+70
-0✓
RoHS

Codice	Descrizione	Dimensioni						Foro		Peso grammi	Stock	
		L	A	B	C	D	E	d1	d			h
1213T0000600	1213T D.6 Tappo nero	59	8	43	22	74	26	17	6	16	46,2	✓
1213T0000700	1213T D.6 Tappo rosso	59	8	43	22	74	26	17	6	16	46,2	✓

Materiale tirante

Tecnopolimero a base polivinilcloruro (PVC). Resistente a sostanze chimiche organiche ed inorganiche quali oli, grassi, carburanti, solventi.

Colore tirante

Nero finitura satinata. Altri colori per adeguate quantità.

Materiale tappo

Tecnopolimero a base poliammidica (PA). Resistente a sostanze chimiche organiche ed inorganiche quali oli, grassi, carburanti, solventi.

Colore tappo

Nero RAL 7021, rosso RAL 3020.

Confezione

200 pcs.