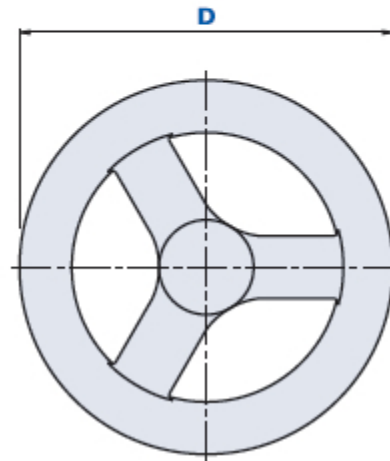
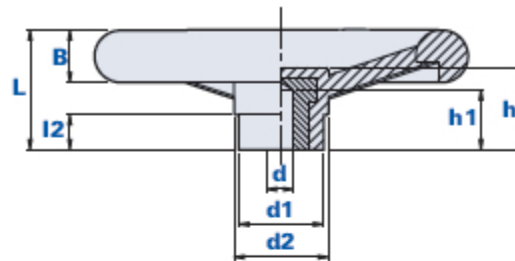


Volantino a razze



Codice	Descrizione	Dimensioni					Inserto				Peso grammi	Stock
		D	L	B	d2	I2	h	dH7	h1	d1		
122000015000	1220 - 150/10	150	48	21	38	14	34	10	24	34	304	-
122000020000	1220 - 200/10	200	62	26	45	14	47	10	30	40	616	-
122000020160	1220 - 200/16	200	62	26	45	14	47	16	30	40	616	-

Materiale

Tecnopolimero a base poliammidica (PA). Resistente a sostanze chimiche organiche ed inorganiche quali oli, grassi, carburanti, solventi.

Colore

Nero finitura lucida.

Inserto

Acciaio zincopassivato con foro cieco standard in tolleranza H7.

Inserti speciali a disegno e/o in ottone/acciaio inox, a richiesta per adeguate quantità.

Note

A richiesta, per piccole/medie quantità, esecuzione di fori filettati per il fissaggio del volante sull'albero o sedi per chiavetta.

Confezione

1 - 5 - 10 pcs.