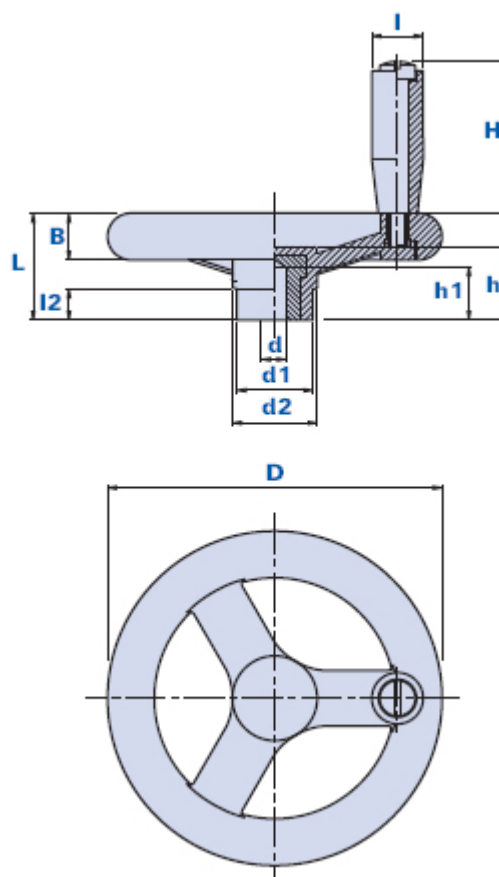


# 1220M



## Volantino a razze con impugnatura girevole fissa



Codice	Descrizione	Dimensioni						Inserto			Impugnatura		Peso grammi	Stock
		D	L	B	d2	I2	h	dH7	h1	d1	H	I		
1220M0015000	1220M - 150	150	48	21	38	14	34	10	24	34	68	23	378	-
1220M0020000	1220M - 200	200	62	26	45	14	47	10	30	40	88	28	754	-

### Materiale

Tecnopolimero a base poliammidica (PA).

Resistente a sostanze chimiche organiche ed inorganiche quali oli, grassi, carburanti, solventi.

### Colore

Nero finitura lucida.

### Inserto

Acciaio zincopassivato con foro cieco standard in tolleranza H7.

Inserti speciali a disegno e/o in ottone/acciaio inox, a richiesta per adeguate quantità.

### Note

A richiesta, per piccole/medie quantità, esecuzione di fori filettati per il fissaggio del volantino sull'albero o sedi per chiavetta.

### Confezione

1 - 5 - 10 pcs.



Thenar Srl - Via della Costituzione, 66 - 42015 Correggio (RE) Italia

Tel. +39 0522 740511 - Fax +39 0522 740555 - info@thenar.it - www.thenar.it

Modelli THENAR proprietà riservata ai termini di legge - Disegni non riproducibili se non citando la fonte.