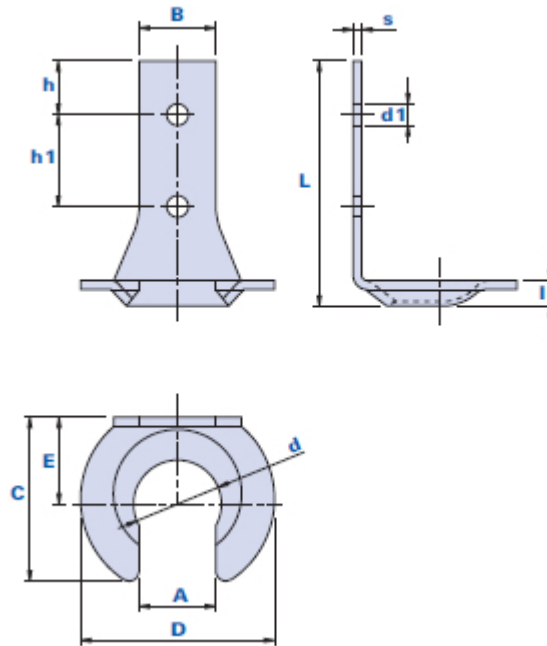


1230

VAL-PA

Gancio metallico tipo A

METAL

Codice	Descrizione	Dimensioni											Peso grammi	Stock	
		L	A	B	C	D	E	h	h1	d	d1	l			s
123000000000	1230 Non zincato	48	15	15	32	38	17	10,5	18	17,2	4,2	5	1,7	21	√
1230Z0000000	1230Z Zincato	48	15	15	32	38	17	10,5	18	17,2	4,2	5	1,7	21	√

Materiale

Acciaio.

Note

Adatto per il fissaggio dei tiranti mod. 1012ND e mod. 1021D.

Confezione

100 pcs.