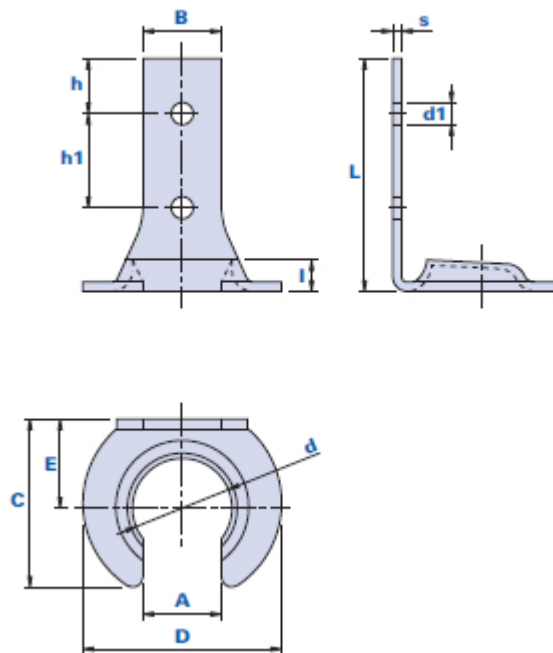


1231

VAL-PA

Gancio metallico tipo B

METAL



Dimensioni

Codice	Descrizione	Dimensioni											Peso grammi	Stock
		L	A	B	C	D	E	h	h1	d	L	s		
12310000000	1231 Non zincato	44,5	15	15	32	38	17	10,5	18	19	6	1,7	21,3	√
1231Z000000	1231Z Zincato	44,5	15	15	32	38	17	10,5	18	19	6	1,7	20,5	√

Materiale

Acciaio.

Note

Adatto per il fissaggio dei tiranti mod. 1012ND e mod. 1021D.

Confezione

100 pcs.