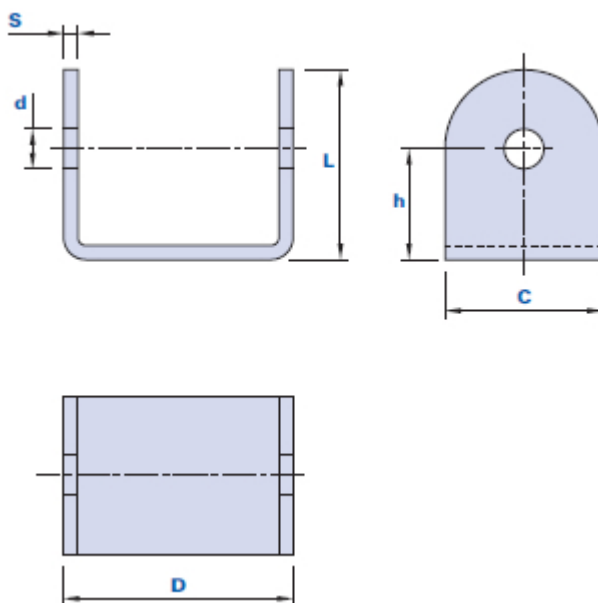


1232

VAL-PA

Gancio metallico tipo C

METAL

Codice	Descrizione	Dimensioni						Peso grammi	Stock
		L	C	D	d	h	S		
12320000000	1232 Non zincato	24	20	29	4,8	14	1,7	19,7	√
1232Z000000	1232Z Zincato	24	20	29	4,8	14	1,7	18,3	-

Materiale

Acciaio.

Note

Adatto per il fissaggio dei tiranti mod. 1012ND e mod. 1021D.

Confezione

100 pcs.