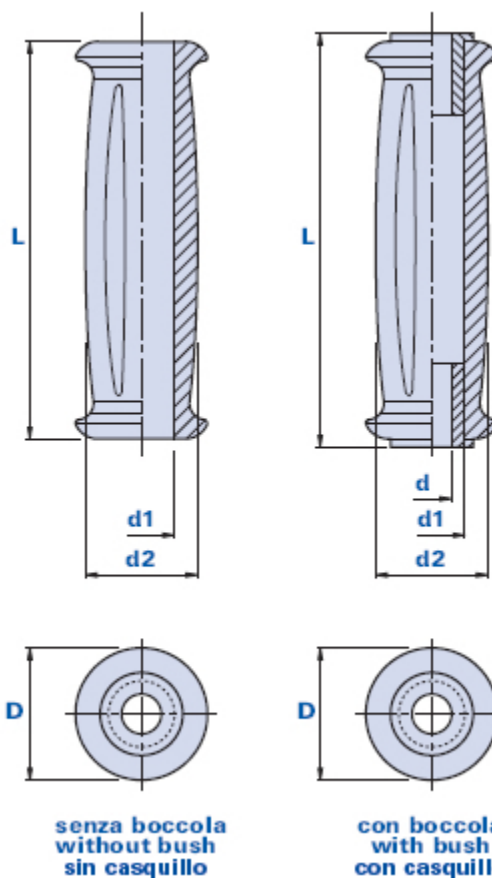


1270FP



Impugnatura girevole con foro passante



Codice	Descrizione	Dimensioni			Foro		Peso grammi	Stock
		D	L	d2	d1	d		
1270FP002000	1270FP d.20 SENZA BOCCOLA	39	120	34	20	-	51	√
1270FP002200	1270FP d.22 SENZA BOCCOLA	39	120	34	22	-	49	-
1270FP000600	1270FP d.6 CON BOCCOLA	39	125	34	20	6	53	-
1270FP000800	1270FP d.8 CON BOCCOLA	39	125	34	20	8	54	-
1270FP001000	1270FP d.10 CON BOCCOLA	39	125	34	20	10	55	√
1270FP001200	1270FP d.12 CON BOCCOLA	39	125	34	20	12	56	-

Materiale

Tecnopolimero a base poliammidica (PA). Resistente a sostanze chimiche organiche ed inorganiche quali oli, grassi, carburanti, solventi.

Colore

Nero finitura satinata.

Confezione

25 - 50 - 100 pcs.



Thenar Srl - Via della Costituzione, 66 - 42015 Correggio (RE) Italia

Tel. +39 0522 740511 - Fax +39 0522 740555 - info@thenar.it - www.thenar.it

Modelli THENAR proprietà riservata ai termini di legge - Disegni non riproducibili se non citando la fonte.