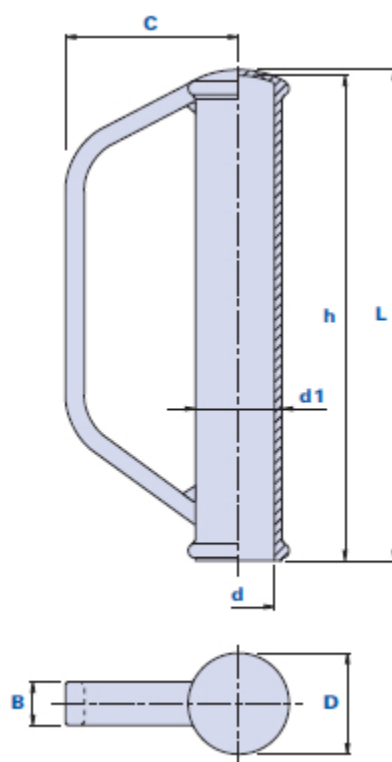


1291

VAL-PA

Manopola antinfortunistica

**PE**+80
-10✓
RoHS

Codice	Descrizione	Dimensioni					Foro		Peso grammi	Stock
		L	D	d1	C	B	d	h		
1291PA002700	1291 D.27	164	39	33	70	17	27	162	54	√
1291PA002800	1291 D.28	164	39	33	70	17	28	162	54	√

Materiale

Tecnopolimero a base polietilene (PE). Resistente a sostanze chimiche organiche ed inorganiche quali oli, grassi, carburanti, solventi.

Colore

Nero. Altri colori per adeguate quantità.

Montaggio

A pressione.

Confezione

80 pcs.