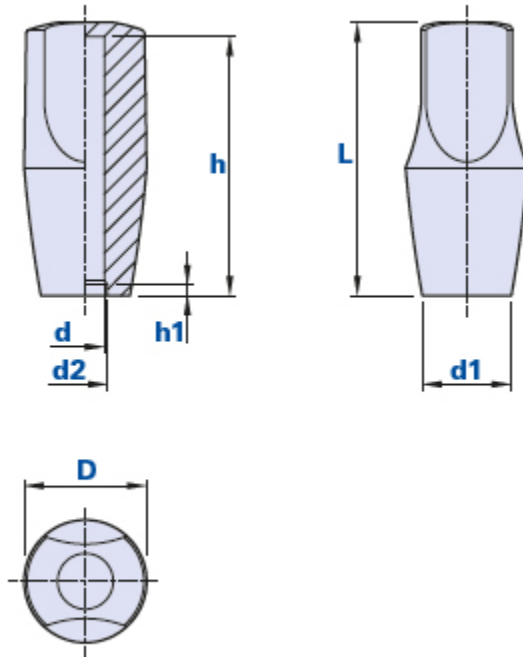


Pomolo a testa piatta



Codice	Descrizione	Dimensioni					Foro		Peso grammi	Stock
		L	D	d1	d2	h1	d	h		
18190500700	1819 D.7	50	22	16	8	2	7	46,5	15	-
18190500800	1819 D.8	50	22	16	9	2	8	46,5	14	-

Materiale

Tecnopolimero a base polivinilcloruro (PVC). Resistente a sostanze chimiche organiche ed inorganiche quali oli, grassi, carburanti, solventi.

Colore

Nero finitura satinata. Altri colori per adeguate quantità.

Montaggio

A pressione.

Confezione

100 pcs.