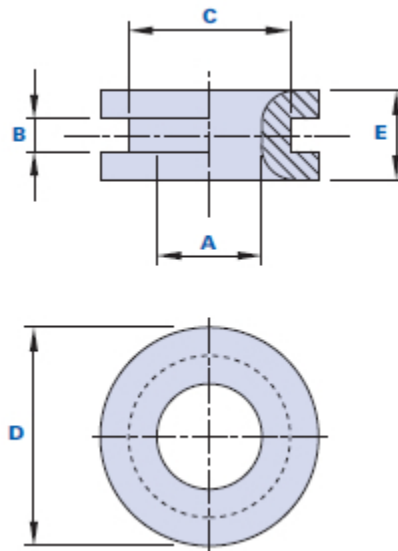


Passacavi a foro passante



Codice	Descrizione	Dimensioni					Peso grammi	Stock
		A	B	C	D	E		
200100001500	2001 D.27 A=15	15	4	20	27	11	3,5	√

Materiale

Tecnopolimero a base polivinilcloruro (PVC). Resistente a sostanze chimiche organiche ed inorganiche quali, oli, grassi, carburanti, solventi.

Colore

Nero. Altri colori per adeguate quantità.

Confezione

100 - 200 - 500 pcs.